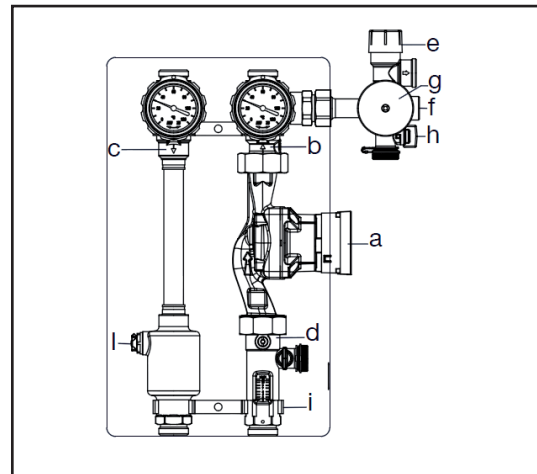


Art.Nr.: S6005E

Beschreibung:
Zweistrang Solarstation
mit Energieeffizienzpumpe Wilo Yonos ST 7.5 PWM 2
inkl. Klemmringverschraubung 22x1“
MAG Anschlusskupplung,
Messbereich der Durchfluss-Einstellvorrichtung:
7 - 30 l/min.

Komplette, vormontierte auf Dichtheit geprüfte
 Einheit für den Solarkreislauf.
 Mit Anschluss G 1 AG für Klemmringverschraubung zum
 Solar-Vor- und Rücklauf.
 Anschlussmöglichkeit eines Ausdehnungsgefäßes an der
 Sicherheitsgruppe.
 Gewicht: 8,65 kg
 Abmaße: 619 x 311 x 263 mm
 Achsabstand: 100 mm.
 (Station)
 Mit Pumpe 180 mm Länge.
 Dauerbetriebtemperatur: 120 °C.
 Kurzzeitig maximale Anfahrtemperatur: 160 °C.



Solarstation mit Energie-Effizienzpumpe

Bestehend aus:

- Umwälzpumpe
- Kugelhahn mit integriertem Sperrventil, Thermometer und Anschluss für Sicherheitsgruppe
- Kugelhahn mit integriertem Sperrventil und Thermometer
- Durchflussmesser mit Absperrung, Einstellung und seitlichem Füll- und Entleerungskugelhahn
- Sicherheitsventil 6 bar
- Abgang G 3/4 AG zum Ausdehnungsgefäß
- Manometer 10 bar
- Füll- und Entleerungskugelhahn
- Wandmontagevorrichtung
- Isolierung
- Entlüfter
- Messbereich der Durchfluss-Einstellvorrichtung