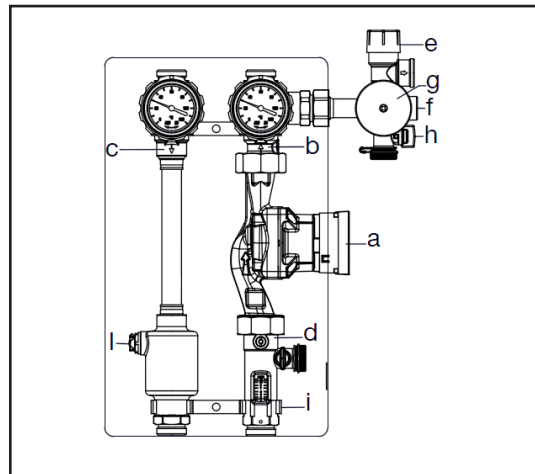


Art.Nr.: S6004E

**Beschreibung:**

**Zweistrang Solarstation  
 mit Energieeffizienzpumpe Wilo Yonos Para ST 25/7 –  
 PWM2 180,  
 mit Klemmringverschraubung 22x1“,  
 MAG Anschlusskupplung, Wandhaltebügel,  
 Verbindungsschlauch,  
 Messbereich der Durchfluss-Einstellvorrichtung:  
 2 - 15 l/min.**

Komplette, vormontierte auf Dichtheit geprüfte  
 Einheit für den Solarkreislauf.  
 Mit Anschluss G 1 AG für Klemmringverschraubung zum  
 Solar-Vor- und Rücklauf.  
 Anschlussmöglichkeit eines Ausdehnungsgefäßes an der  
 Sicherheitsgruppe.  
 Gewicht: 9,75 kg  
 Abmaße: 492 x 260 x 215 mm  
 Achsabstand: 100 mm.  
 (Station)  
 Mit Pumpe 180 mm Länge.  
 Dauerbetriebtemperatur: 120 °C.  
 Kurzzeitig maximale Anfahrtemperatur: 160 °C.



Solarstation mit Energie-Effizienzpumpe

**Bestehend aus:**

- Umwälzpumpe
- Kugelhahn mit integriertem Sperrventil, Thermometer und Anschluss für Sicherheitsgruppe
- Kugelhahn mit integriertem Sperrventil und Thermometer
- Durchflussmesser mit Absperrung, Einstellung und seitlichem Füll- und Entleerungskugelhahn
- Sicherheitsventil 6 bar
- Abgang G 3/4 AG zum Ausdehnungsgefäß
- Manometer 10 bar
- Füll- und Entleerungskugelhahn
- Wandmontagevorrichtung
- Isolierung
- Entlüfter
- Messbereich der Durchfluss-Einstellvorrichtung