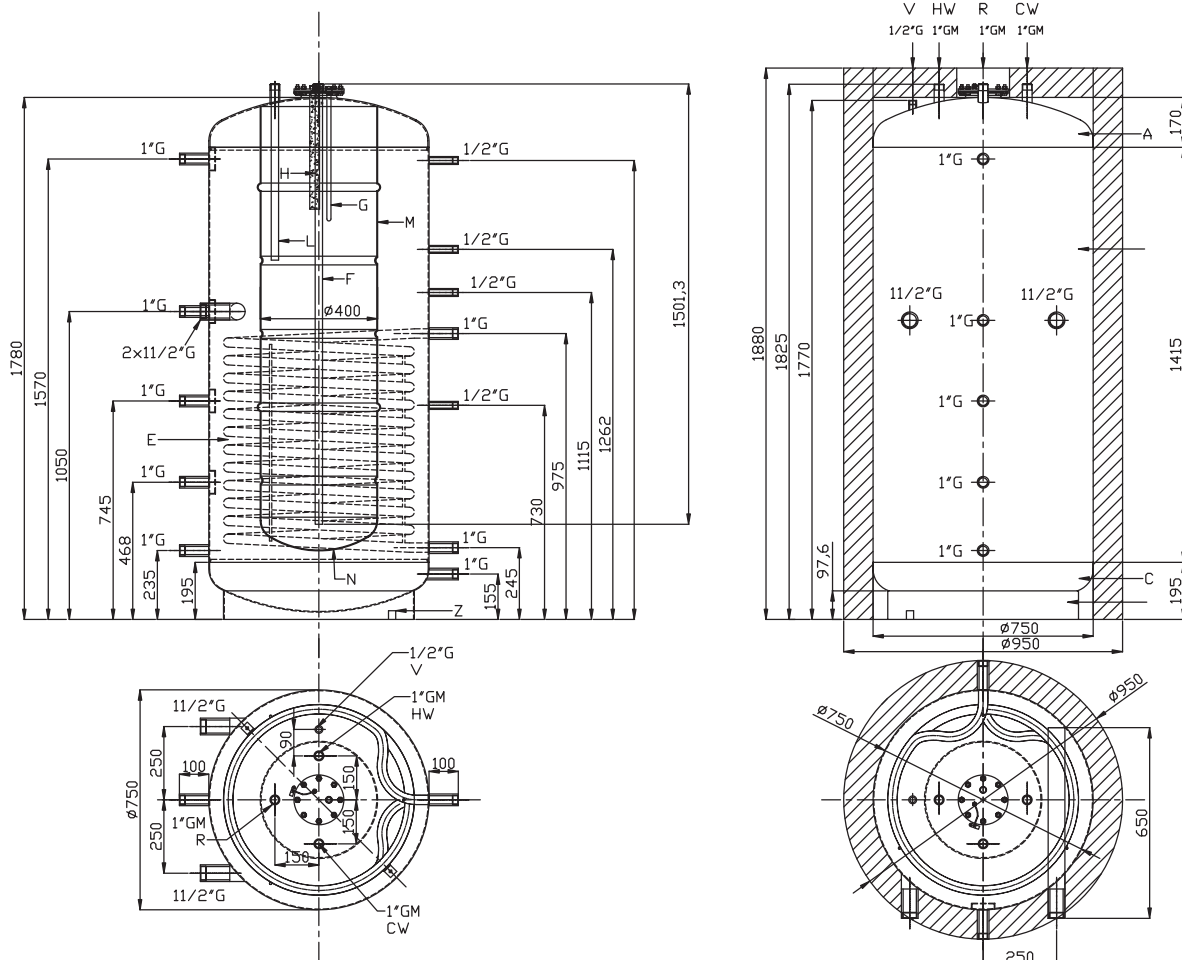


Art.Nr S4310H

Model		TS-K 750/200
Inhalt total	Liter	750
Inhalt innerer Speicher	Liter	200
Inhalt äußerer Speicher	Liter	550
Gewicht (ohne Isolierung)	kg	143
max. Druck im inneren Speicher	bar	10,0
max. Druck im äußeren Speicher	bar	3
max. Temp. im Speicher	°C	95
max. Druck im Wärmetauscher	bar	8,0
max. Temperatur im Wärmetauscher	°C	95
Oberfläche Wärmetauscher	m <sup>2</sup>	2,5
Höhe	mm	1979
Durchmesser aussen	mm	950
Durchmesser innen	mm	750
Energieeffizienzklasse		D
Warmhalteverluste	kWh/24h	3,9

- hygienische Warmwasserbereitung im emaillierten Speicher
- hohe Wärmeübertragung durch Glattrohrregister
- optimale Ausnutzung der Solaranlage durch Einbindung der Sonnenenergie in das Heizsystem
- lange Lebensdauer durch optimalen Korrosionsschutz
- Kostenersparnis durch einfachen und geringen Installationsaufwand
- niedrigere Investitionskosten reduzieren die Amortisationszeit der Solaranlage
- vielseitiger Einsatz - hohe Flexibilität
- hochwertige, leicht montierbare und FCKW-freie Isolierung



kein Standard-Einschraubheizkörper verwendbar!

Model		TS-K 750/200
Anschluß Nr. 1 Heizungsrücklauf	A mm 1" G	260
Anschluß Nr. 2 freie Verbindung	B mm 1" G	533
Anschluß Nr. 3 freie Verbindung	C mm 1" G	810
Anschluß Nr. 4 elektr. Heizung	E mm 1" G	995
Anschluß Nr. 5 freie Verbindung	F mm 1 1/2" G	1185
Anschluß Nr. 6 Heizungsunterstützung	G mm 1" G	1635
Anschluß Nr. 7 Ablauf	L mm 1" G	155
Anschluß Nr. 8 solarer Rücklauf	M mm 1" G	260
Anschluß Nr. 9 solarer Fühler	N mm 1/2" G	-
Anschluß Nr. 10 solarer Fühler	P mm 1/2" G	745
Anschluß Nr. 11 solarer Vorlauf	Q mm 1" G	990
Anschluß Nr. 12 Fühler	R mm 1" G	1180
Anschluß Nr. 13 Fühler	S mm 1" G	1327
Anschluß Nr. 14 Thermometer	T mm 1" G	1630
Anschluß Nr. 15 Lüftung	U mm 1/2" G	275
Anschluß Nr. 16 (4)	V mm 1 1/2" G	240
<b>Anschlüsse auf dem Flansch</b>		
	Durchmesser	Abstand Flanschnitte
Anschluß Nr. 17 Anode	1 1/4" G	65
Anschluß Nr. 18 Fühler	1/2" G	65
Anschluß Nr. 19 Zirkulationsanschluss	3/4" GM	65
Anschluß Nr. 20 Heisswasser	1" G	65
Anschluß Nr. 21 Kaltwasser	1" G	Flanschnitte

HINWEIS: Die Anschluss-Belegung hängt von der gewählten Hydraulik ab!