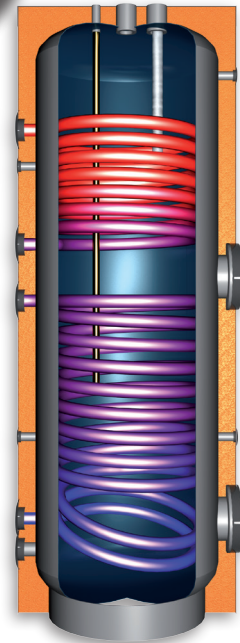


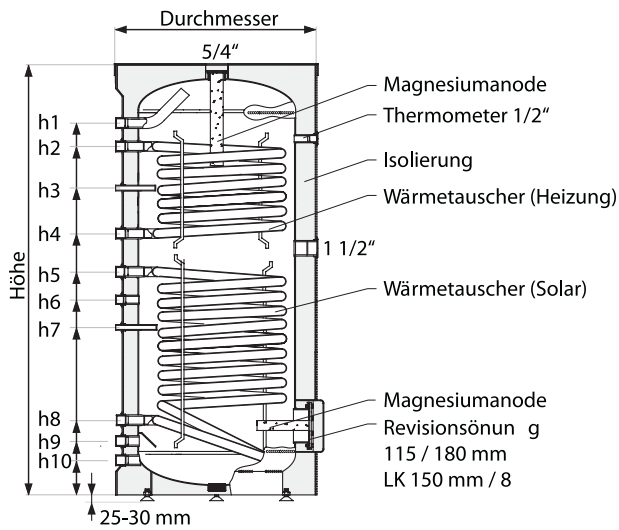


<b>Anwendung:</b>	Beistellboiler für Öl, Gas, Feststoff, Solar und dergleichen
<b>Bauart:</b>	Qualitätsstahl S275JR nach EN 10025 ausgeführt nach EN 12897:2006
<b>Korrosionsschutz:</b>	doppelt emailliert nach DIN 4753 Magnesiumanode bietet zusätzlichen Korrosionsschutz
<b>Wärmetauscher:</b>	zwei fest eingeschweisste Register aus Stahlrohr (außen emailliert)
<b>Isolierung:</b>	300 - 600 Liter 50 mm PUR-Hartschaum fix eingeschäumt mit Skymantel in Silber 800 - 1000 Liter 100 mm Polyesterfaser-Vlies mit Skymantel (montiert)
<b>Elektroheizung:</b>	Flanschheizung bei jedem Speicher möglich
<b>Lieferumfang:</b>	1 Stk. Thermometer inkl. Tauchhülse (300 - 600 Liter) 1 Stk. Thermometer inkl. Tauchhülse (ab 800 Liter) 1 Stk. Tauchhülse L = 1000 mm 1 Stk. Magnesiumanode (ab 600 Liter 2 Stück)
<b>Prüfungen:</b>	SVGW-Nr.: 1006-5752 mechanische Festigkeit und Stabilität nach EN 12897



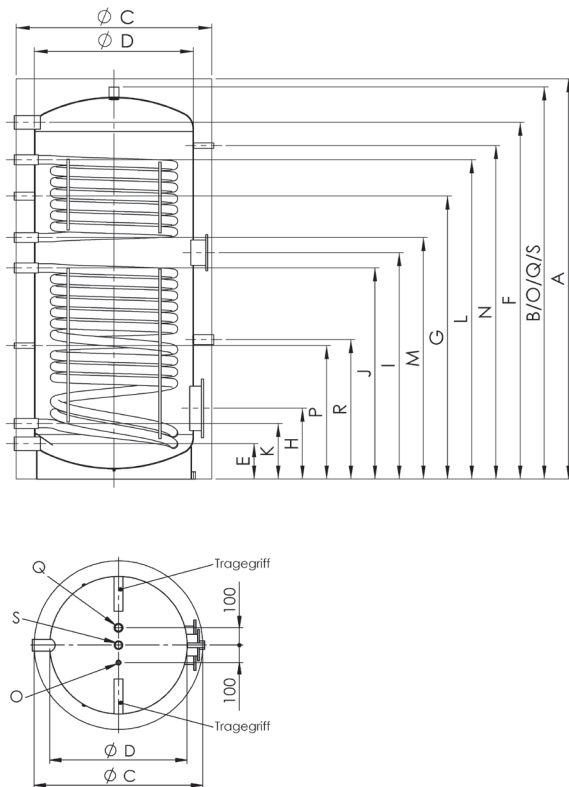
Solarspeicher mit 2 Wärmetauscher		TS-S 300	TS-S 400	TS-S 500	TS-S 800	TS-S 1000
Nettoinhalt	l	300	400	500	780	863
Ø mit Isolierung	mm	670	700	700	990	990
Ø ohne Isolierung	mm	-	-	-	790	790
Höhe mit Isolierung	mm	1450	1660	1890	1980	2180
Kippmaß	mm	1597	1802	2015	1990	2190
Betriebsdruck Heizung	bar	16	16	16	6	6
Betriebsdruck Wasser	bar	10	10	10	6	6
max. Betriebstemperatur	° C	95	95	95	95	95
Gewicht	kg	133	162	215	279	318
Isolierung		50 mm PUR-Hartschaum fix eingeschäumt			100 mm Polyesterfaser-Vlies	
Gewicht Isolierung	kg				14	16
<b>Register unten</b>	m <sup>2</sup>	1,4	1,8	2,0	3,0	3,7
Durchflussmenge	m <sup>3</sup> / h	3,01	3,01	3,002	3,8	4,7
Druckverlust	mbar	40	100	120	90	160
Dauerleistung 10° / 45° / 80° C	l / h	690	712	1004	1085	1339
max. Registerleistung	kW	20,5	26,5	29,5	44,2	54,5
Leistungskennzahl	N <sub>L</sub>	3,3	5	8,5	24,0	26,0
<b>Register oben</b>	m <sup>2</sup>	1,1	1,3	1,1	1,8	2,2
Durchflussmenge	m <sup>3</sup> / h	3,01	3,015	3,019	2,3	2,8
Druckverlust	mbar	40	70	80	30	40
Dauerleistung 10° / 45° / 80° C	l / h	482	509	509	651	796
max. Registerleistung	kW	16	16,2	16,2	26,5	32,4
Leistungskennzahl	N <sub>L</sub>	1	1,2	2,4	5,0	6,0
<b>ERP-Klasse</b>		<b>C</b>	<b>D</b>	<b>C</b>	<b>C</b>	<b>C</b>
<b>Art. Nr.</b>		<b>S4301J</b>	<b>S4302J</b>	<b>S4303J</b>	<b>S4305J</b>	<b>S4306J</b>

## Maße Solarspeicher TS-S 300, 400 und 500



	Verwendung			TS-S 300	TS-S 400	TS-S 500
<b>h1</b>	Warmwasser	1" IG	mm	1260	1410	1650
<b>h2</b>	VL Register oben	1" IG	mm	1190	1330	1440
<b>h3</b>	Fühlerhülse I	11	mm	1015	1150	1260
<b>h4</b>	RL Register oben	1" IG	mm	845	980	1090
<b>h5</b>	VL Register unten	1" IG	mm	760	870	970
<b>h6</b>	Zirkulation	3/4" IG	mm	650	770	850
<b>h7</b>	Fühlerhülse II	1" IG	mm	440	570	530
<b>h8</b>	RL Register unten	1" IG	mm	290	320	320
<b>h9</b>	Kaltwasser	1" IG	mm	210	240	240
<b>h10</b>	Entleerung	1" IG	mm	130	160	160
<b>NL oben</b>	VL 80°C (WW 10/45°C)			1	1,2	1,4
<b>NL unten</b>	VL 80°C (WW 10/45°C)			3,3	5	8,5

## Maße Solarspeicher TS-S 800 und 1000



	Verwendung		TS-S 800	TS-S 1000
<b>A</b>	Höhe	mit Isolierung - mm	1980	2180
<b>B</b>		ohne Isolierung - mm	1940	2140
<b>C</b>	Durchmesser	mit Isolierung - mm	990	990
<b>D</b>		ohne Isolierung - mm	790	790
<b>E</b>	Kaltwasser	Höhe - mm	175	175
		Anschluss - R"	2"	2"
<b>F</b>	Warmwasser	Höhe - mm	1765	1965
		Anschluss - R"	2"	2"
<b>G</b>	Zirkulation	Höhe - mm	1400	1600
		Anschluss - R"	1"	1"
<b>H</b>	Flansch unten	Höhe - mm	350	350
		Ø - mm	290/220	290/220
<b>I</b>	Flansch oben	Höhe - mm	1120	1275
		Ø - mm	180/120	180/120
<b>J</b>	VL Register unten	Höhe - mm	1045	1195
		Anschluss - R"	1 1/4"	1 1/4"
<b>K</b>	RL Register unten	Höhe - mm	275	275
		Anschluss - R"	1 1/4"	1 1/4"
<b>L</b>	VL Register oben	Höhe - mm	1580	1845
		Anschluss - R"	1 1/4"	1 1/4"
<b>M</b>	RL Register oben	Höhe - mm	1195	1350
		Anschluss - R"	1 1/4"	1 1/4"
<b>N</b>	Thermometer	Höhe - mm	1650	1850
		Anschluss - R"	1/2"	1/2"
<b>O</b>	Fühlerhülse	Höhe - mm	1940	2140
		Anschluss - R"	1/2"	1/2"
<b>P</b>	Fühler	Höhe - mm	660	660
		Anschluss - R"	1/2"	1/2"
<b>Q</b>	Magnesiumanode	Höhe - mm	1940	2140
		Anschluss - R"	1 1/4"	1 1/4"
<b>R</b>	Magnesiumanode	Höhe - mm	690	690
		Anschluss - R"	1 1/4"	1 1/4"
<b>S</b>	Anschluss oben	Höhe - mm	1940	2140
		Anschluss - R"	1 1/4"	1 1/4"