

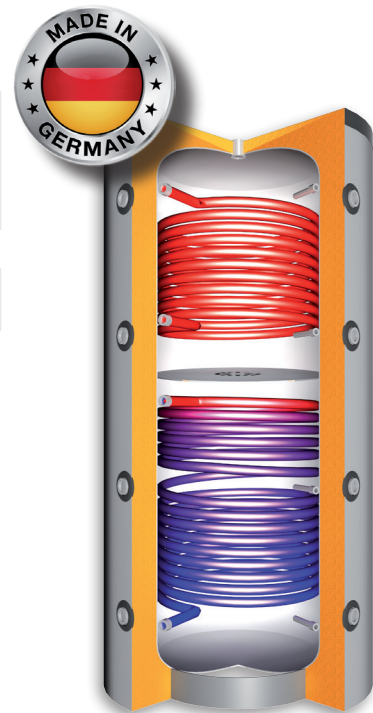


TS-PP Pufferspeicher mit Prallblech und 2 Wärmetauscher

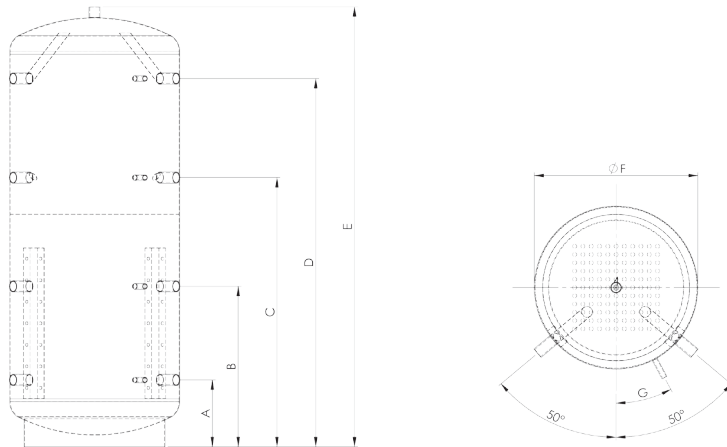
Art.Nr.: K1725J, K1726J, K1727J

Datenblatt

Bauart:	Pufferspeicher mit Diffusoren, Trennblech und Bogenrohren + 2 x Wärmetauscher Qualitätsstahl S235JR nach DIN 4753 Betriebsdruck: 3 bar / Prüfdruck 4.5 bar max. Betriebstemperatur 95°
Ausführung:	innen roh, außen Rostschutzanstrich
Isolierung:	100 mm Polyesterfaser-Vlies mit Skymantel Silber
Wärmetauscher:	zwei fest eingeschweißte Register aus Stahlrohr (Betriebsdruck 6 bar)



Pufferpeicher mit Prallblech und 2 Wärmetauscher		TS-PP 800	TS-PP 1000	TS-PP 1500
Nettoinhalt	Liter	696	863	1473
Register	m ²	2,8	3,1	3,6
Register Inhalt	Liter	19,6	21,7	25,2
Kippmaß	mm	1740	2085	2195
Höhe mit Isolierung	mm	1740	2090	2200
Höhe ohne Isolierung	mm	1690	2040	2150
Durchmesser mit Isolierung	mm	990	990	1200
Durchmesser ohne Isolierung	mm	790	790	1000
Isolierung		100 mm Polyesterfaser-Vlies		
Gewicht ohne Isolierung	kg	174	198	233
Gewicht mit Isolierung	kg	188	214	254
Art. Nr.		K1725J	K1726J	K1727J
ERP-Klasse		C	C	D



	Verwendung	Dimension	800	1000	1500
E	Höhe	mit Isolierung - mm	1740	2090	2200
		ohne Isolierung - mm	1690	2040	2150
F	Durchmesser	mit Isolierung - mm	990	990	1200
		ohne Isolierung - mm	790	790	1000
A	Anschluss 1	Höhe - mm	260	310	380
		Anschluss - R"	1 ½"	1 ½"	1 ½"
		Fühler - R"	½"	½"	½"
B	Anschluss 2	Höhe - mm	630	745	825
		Anschluss - R"	1 ½"	1 ½"	1 ½"
		Fühler - R"	½"	½"	½"
C	Anschluss 3	Höhe - mm	1030	1250	1350
		Anschluss - R"	1 ½"	1 ½"	1 ½"
		Fühler - R"	½"	½"	½"
D	Anschluss 4	Höhe - mm	1430	1710	1760
		Anschluss - R"	1 ½"	1 ½"	1 ½"
		Fühler - R"	½"	½"	½"
E	Anschluss oben	Höhe - mm	1690	2040	2150
		Anschluss - R"	1 ½"	1 ½"	1 ½"
J	VL Register unten	Höhe - mm	930	1030	1180
		Anschluss - R"	1"	1"	1"
I	RL Register unten	Höhe - mm	260	310	380
		Anschluss - R"	1"	1"	1"
L	VL Register oben	Höhe - mm	1430	1710	1760
		Anschluss - R"	1"	1"	1"
K	RL Register oben	Höhe - mm	1070	1170	1260
		Anschluss - R"	1"	1"	1"
G	Anordnung Fühler, Register	°	28,0	28,0	33,0