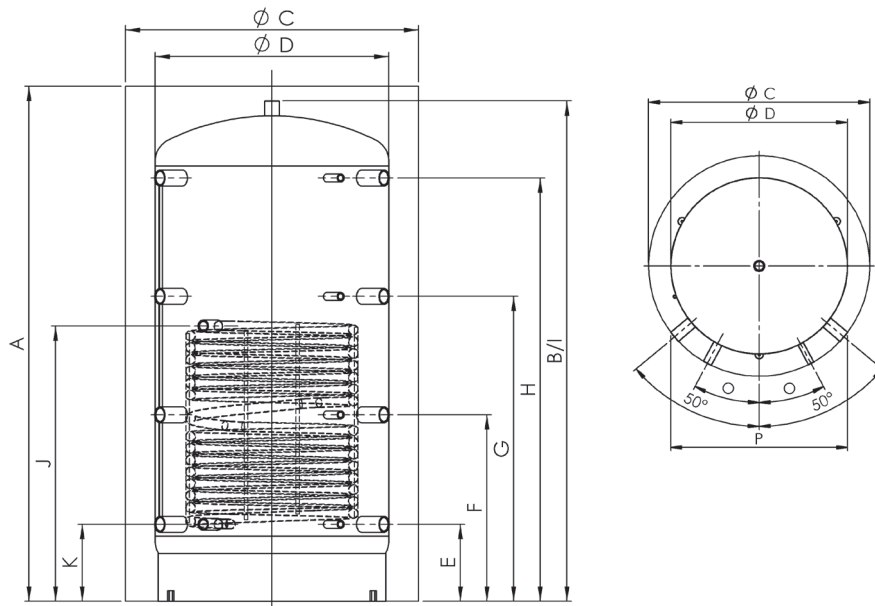


Bauart:	Pufferspeicher mit 1 Glattrohrwärmetauscher und Schichtleitblechen Qualitätsstahl S235JR nach EN 10025 Betriebsdruck: 3 bar / Prüfdruck 4.5 bar max. Betriebstemperatur 95°
Ausführung:	innen roh, außen Rostschutzanstrich
Isolierung:	100 mm Polyesterfaser-Vlies mit Skymantel Isolierung ist immer inklusive Farbe: Silber andere Isolierung auf Anfrage
Wärmetauscher:	fest eingeschweisstes Glattrohrregister aus Stahlrohr (Betriebsdruck 6 bar)

Pufferspeicher mit 1 Wärmetauscher		TS-P 500	TS-P 800	TS-P 1000	TS-P 1500
Nettoinhalt	Liter	461	694	861	1470
Register	m ²	2.3	2.8	3.1	3.6
Inhalt Register	Liter	15.1	18.3	20.3	23.6
Kippmaß	mm	1665	1740	2085	2195
Höhe mit Isolierung	mm	1680	1740	2090	2200
Höhe ohne Isolierung	mm	1630	1690	2040	2150
Durchmesser mit Isolierung	mm	850	990	990	1200
Durchmesser ohne Isolierung	mm	650	790	790	1000
Isolierung	100 mm Polyesterfaser-Vlies				
Gewicht ohne Isolierung	kg	113	138	157	222
Gewicht mit Isolierung	kg	124	152	173	243
ERP-Klasse		C	C	C	D
Art. Nr.		S4320J	S4321J	S4322J	S4323J



	Verwendung	Dimension	TS-P 500	TS-P 825	TS-P 1000	TS-P 1500
P	Einbringmaß Muffenlänge 100 mm	mm	690	800	800	(s.Ø)
A	Höhe	mit Isol. - mm	1680	1740	2090	2200
B		ohne Isol. - mm	1630	1690	2040	2150
C	Durchmesser	mit Isol. - mm	850	990	990	1200
D		ohne Isol. - mm	650	790	790	1000
E	Anschluss 1	Höhe - mm	220	260	310	380
		Anschluss - R"	1 ½"	1 ½"	1 ½"	1 ½"
		Fühler - R"	½"	½"	½"	½"
F	Anschluss 2	Höhe - mm	620	630	745	825
		Anschluss - R"	1 ½"	1 ½"	1 ½"	1 ½"
		Fühler - R"	½"	½"	½"	½"
G	Anschluss 3	Höhe - mm	1010	1030	1250	1350
		Anschluss - R"	1 ½"	1 ½"	1 ½"	1 ½"
		Fühler - R"	½"	½"	½"	½"
H	Anschluss 4	Höhe - mm	1390	1430	1710	1760
		Anschluss - R"	1 ½"	1 ½"	1 ½"	1 ½"
		Fühler - R"	½"	½"	½"	½"
I	Anschluss oben	Höhe - mm	1630	1690	2040	2150
		Anschluss - R"	1 ¼"	1 ¼"	1 ¼"	1 ¼"
J	VL Register	Höhe - mm	1120	930	1030	1180
		Ø - mm	1"	1"	1"	1"
K	RL Register	Höhe - mm	220	260	310	380
		Ø - mm	1"	1"	1"	1"
O	Anordnung Fühler VL, RL Register	°	23,5	28,0	28,0	33,0