

Art.Nr.: S4309J, S4310J, S4311J, S4312J

Anwendung: Pufferspeicher mit integriertem Brauchwasserspeicher für Öl, Gas, Feststoffe und Solar

Bauart: Pufferspeicher aus Qualitätsstahl S235JR nach EN 10025
Brauchwasserspeicher aus Qualitätsstahl S275JR nach EN 10025

Korrosionsschutz: **Brauchwasserspeicher**
doppelt emailliert nach DIN 4753
Magnesiumanode bietet zusätzlichen Korrosionsschutz
Puffer - innen roh, außen Rostschutzanstrich

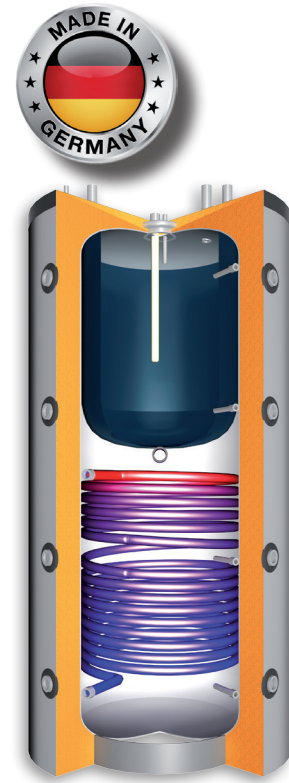
Wärmetauscher: ein fest eingeschweißtes Register aus Stahlrohr

Isolierung: 100 mm Polyesterfaser-Vlies mit Skymantel
Silber

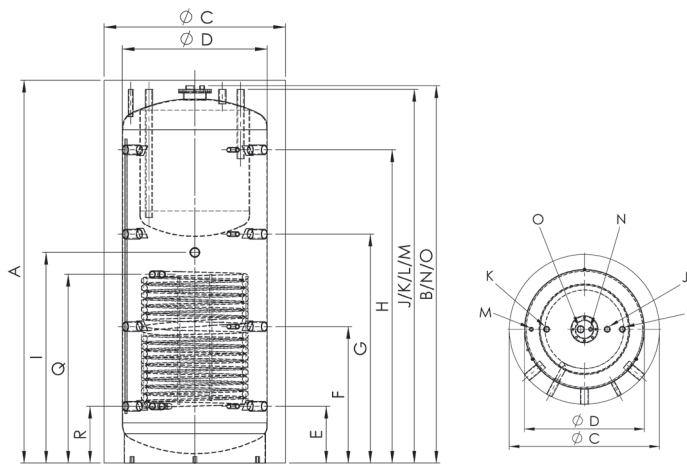
Elektroheizung: E-Heizung 1 1/2" bei jedem Speicher möglich

Lieferumfang: 1 Stk. Thermometer inkl. Tauchhülse (600 Liter)
1 Stk. Magnesiumanode

Prüfungen: SVGW-Nr.: 1006-5752



Kombispeicher mit 1 Wärmetauscher		TS-K 600/150		TS-K 750/200		TS-K 900/200		TS-K 1500/250	
Inhalt Heizwasser	l	391		493		653		1219	
Inhalt Brauchwasser	l	150		204		204		247	
Ø mit Isolierung	mm	900		990		990		1200	
Ø ohne Isolierung	mm	700		790		790		1000	
Höhe mit Isolierung	mm	1700		1740		2090		2200	
Kippmaß	mm	1780		1850		2175		2315	
Betriebsdruck Wasser	bar	6		6		6		6	
Betriebsdruck Heizung	bar	3		3		3		3	
max. Betriebstemperatur	° C	95		95		95		95	
Isolierung		100 mm Polyesterfaser-Vlies							
Gewicht ohne Isolierung	kg	136		159		173		244	
Gewicht mit Isolierung	kg	148		173		189		265	
Register	m ²	1,8		2,0		3,1		3,6	
Inhalt Register	l	11,8		13,3		20,5		23,3	
Puffertemperatur	° C	55	80	55	80	55	80	55	80
Warmwasserdauer-leistung 10° / 45° C	l / h	138	354	172	443	172	443	184	473
max. Oberflächenleistung	kW	5,6	14,4	7,0	18,0	7,0	18,0	7,5	19,2
Art. Nr.		S4309J		S4310J		S4311J		S4312J	



	Verwendung	Dimension	TS-K 600/150	TS-K 750/200	TS-K 900/200	TS-K 1500/250
	Einbringmaß Muffenlänge 100 mm	mm	740	800	800	(s.Ø)
A	Höhe	mit Isolierung - mm	1700	1740	2090	2200
B		ohne Isolierung - mm	1670	1710	2060	2170
C	Durchmesser	mit Isolierung - mm	900	990	990	1200
D		ohne Isolierung - mm	700	790	790	1000
E	Anschluss 1	Höhe - mm	230	260	310	380
		Anschluss - R"	1 ½"	1 ½"	1 ½"	1 ½"
		Fühler - R"	½"	½"	½"	½"
F	Anschluss 2	Höhe - mm	610	630	745	825
		Anschluss - R"	1 ½"	1 ½"	1 ½"	1 ½"
		Fühler - R"	½"	½"	½"	½"
G	Anschluss 3	Höhe - mm	990	1030	1250	1350
		Anschluss - R"	1 ½"	1 ½"	1 ½"	1 ½"
		Fühler - R"	½"	½"	½"	½"
H	Anschluss 4	Höhe - mm	1380	1430	1710	1760
		Anschluss - R"	1 ½"	1 ½"	1 ½"	1 ½"
		Fühler - R"	½"	½"	½"	½"
I	Anschluss Mitte/ ESH	Höhe - mm	850	800	1150	1250
		Anschluss - R"	1 ½"	1 ½"	1 ½"	1 ½"
J	Warmwasser	Höhe - mm	1650	1690	2040	2150
		Anschluss - R"	1"	1"	1"	1"
K	Kaltwasser	Höhe - mm	1650	1690	2040	2150
		Anschluss - R"	1"	1"	1"	1"
L	Zirkulation	Höhe - mm	1650	1690	2040	2150
		Anschluss - R"	1"	1"	1"	1"
M	Entlüftung	Höhe - mm	1650	1690	2040	2150
		Anschluss - R"	½"	½"	½"	½"
N	Fühler Brauchwasser	Höhe - mm	1670	1710	2060	2170
		Anschluss - R"	½"	½"	½"	½"
O	Magnesiumanode	Höhe - mm	1670	1710	2060	2170
		Anschluss - R"	1 ¼"	1 ¼"	1 ¼"	1 ¼"
Q	VL Register	Höhe - mm	790	730	1030	1180
		Anschluss - R"	1"	1"	1"	1"
R	RL Register	Höhe - mm	250	260	310	380
		Anschluss - R"	1"	1"	1"	1"