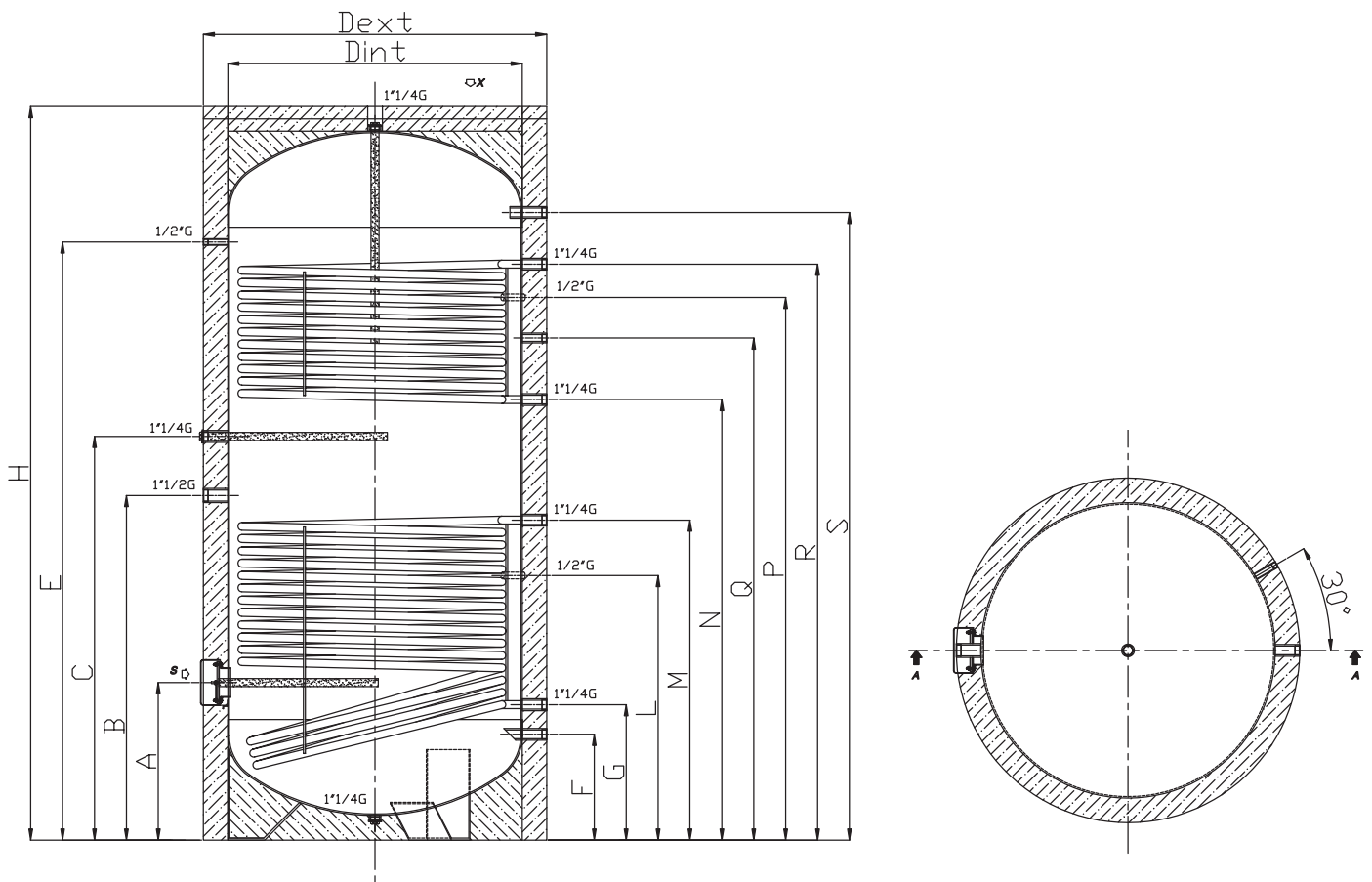


Model		TS-S 300	TS-S 400	TS-S 500	TS-S 750	TS-S 1000
Art.Nr		S4301H	S4302H	S4303H	S4305H	S4306H
Inhalt total	Liter	300	400	500	750	1000
Gewicht (ohne Isolierung)	kg	130	165	185	290	350
max. Druck im Speicher	bar	6-10	10,0	10,0	10,0	10,0
max. Temp. im Speicher	°C	95	95	95	95	95
Oberfläche Wärmetauscher oben	m ²	0,9	0,9	0,9	2,5	2,5
Oberfläche Wärmetauscher unten	m ²	1,7	1,9	1,9	2,5	2,5
Wasserproduktion WT oben DT=35°, 80/60 - 10/45°C	m ³ /h (kW)	0,7 (2,1)	0,6 (21)	0,8 (21)	1 (59)	1 (63)
Wasserproduktion WT unten DT=35°, 80/60 - 10/45°C	m ³ /h (kW)	1,1 (36)	1,1 (47)	1,4 (47)	1,6 (59)	1,8 (63)
Höhe	mm	1710	1690	1780	1870	2120
Kippmaß	mm	1820	1855	1955	2055	2270
Durchmesser aussen mit Isolierung	mm	610	710	760	950	950
Durchmesser innen ohne Isolierung	mm	500	600	650	790	790
Energieeffizienzklasse		C	C	C	C	C
Warmhalteverluste	kWh/24h	2,0	2,3	2,4	2,7	2,9



Model		TS-S 300	TS-S 400	TS-S 500	TS-S 750	TS-S 1000
Anschluß Nr. 1 Kaltwasser	F mm	1" - 67	1" - 79	1 1/4" - 175	1 1/4" - 220	1 1/4" - 220
Anschluß Nr. 2 solarer Rücklauf	G mm	1 1/4" - 264	1 1/4" - 286	1 1/4" - 305	1 1/4" - 385	1 1/4" - 385
Anschluß Nr. 3 Solarfühler	L mm	1/2" - 654	1/2" - 660	1/2" - 685	1/2" - 685	1/2" - 685
Anschluß Nr. 4 solarer Vorlauf	M mm	1 1/4" - 849	1 1/4" - 846	1 1/4" - 865	1 1/4" - 835	1 1/4" - 835
Anschluß Nr. 5 Heizungsrücklauf	N mm	1 1/4" - 979	1 1/4" - 1011	1 1/4" - 985	1 1/4" - 990	1 1/4" - 990
Anschluß Nr. 6 Heizungsfühler	P mm	1/2" - 1324	1/2" - 1391	1/2" - 1400	1/2" - 1193	1/2" - 1193
Anschluß Nr. 7 Umlauf	Q mm	3/4" - 1141	3/4" - 1163	1" - 1235	1" - 1235	1" - 1235
Anschluß Nr. 8 Heizungsvorlauf	R mm	1 1/4" - 1294	1 1/4" - 1361	1 1/4" - 1335	1 1/4" - 1440	1 1/4" - 1440
Anschluß Nr. 9 Heißwasseranschluß	S mm	1" - 1608	1" - 1581	1 1/4" - 1595	1 1/4" - 1590	1 1/4" - 1840
Anschluß Nr. 10 Flansch (Øa168-Øi114)	A mm	257	268	335	400	400
Anschluß Nr. 11 elektr. Heizung	B mm	1 1/2" - 914	1 1/2" - 891	1 1/2" - 949	1 1/2" - 890	1 1/2" - 890
Anschluß Nr. 12 Thermometer	E mm	1/2" - 1384	1/2" - 1411	1/2" - 1480	1/2" - 1460	1/2" - 1680

HINWEIS: Die Anschluss-Belegung hängt von der gewählten Hydraulik ab!