

Art.Nr.: S4399

**Beschreibung:**

 Solare Übergabestation inkl. Regler  
 CE konform nach DIN EN 60335

**Pumpe primär:** Grundfos UPM3 Solar 15-145

**Pumpe sekundär:** Grundfosfos UPM3 Solar 15-75

**Anwendungsbereich:**

- zur Beladung von Pufferspeichern
- inkl. Wärmemengenzählung gemäß BAFA-Förderrichtlinie für thermische Solaranlagen

**Einsatzbereich:**

- bis 30 m<sup>2</sup> Kollektorfläche

**Betriebsdaten:**

max. Druck:	primär: 6 bar
max. Druck:	sekundär: 3 bar
max. Betriebstemperatur:	primär: 120 °C
max. Betriebstemperatur:	sekundär: 95 °C
Betriebsweise 1:	15 l/(m <sup>2</sup> xh)
Betriebsweise 2:	40 l/(m <sup>2</sup> xh)

**technische Daten:**

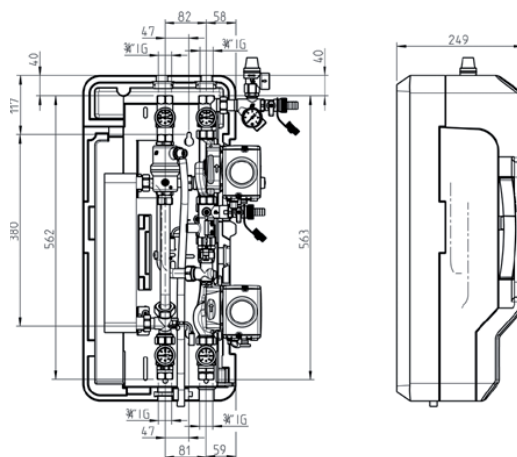
Ausstattung	
Schwerkraftbremsen:	primär: 2 x 200 mmWS sekundär: 1 x 200 mmWS
Wärmetauscher:	24 Platten, Typ IC8T
Regler:	SC5.14
FlowRotor (primär):	0,5-15 l/min
Flowmeter (sekundär):	0,5-15 l/min
Sensoren:	2 x Pt1000 (eingebaut), 3 x Pt1000 (beigelegt)
Sicherheitsventil primär:	6 bar
Sicherheitsventil sekundär:	3 bar
Manometer:	0-6 bar, hochtemperaturfest

Maße:	
Nennweite:	DN 15
Anschlüsse primär:	¾" IG
Anschlüsse sekundär:	¾" AG
Einbaulänge:	562 mm
Achsabstand:	82 mm
Breite:	427 mm
Höhe:	680 mm
Tiefe:	267 mm

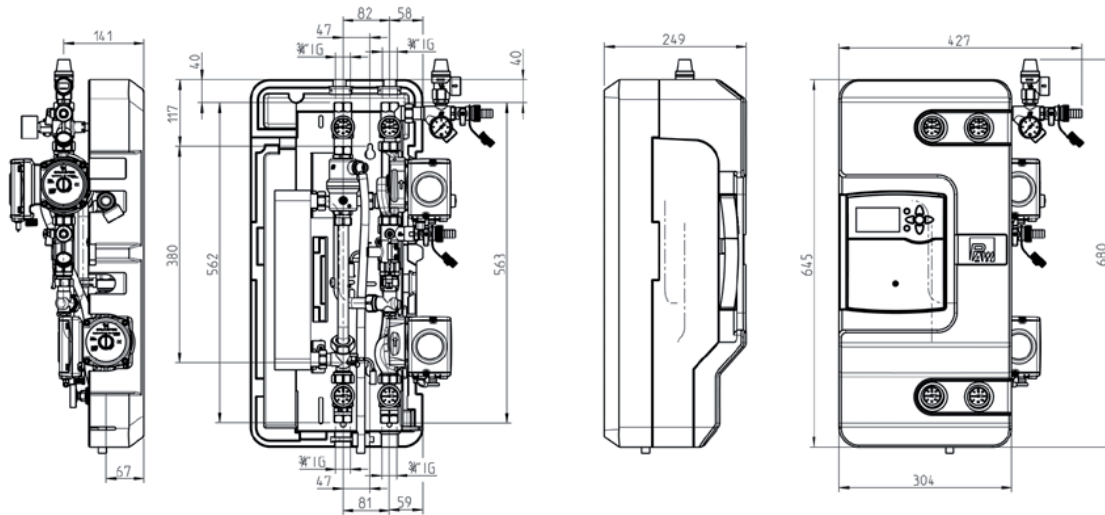
Werkstoffe:	
Armaturen:	Messing
Dichtungen:	Klingersil/EPDM
Isolierung:	EPP
Schwerkraftbremsen:	Messing
Wärmetauscher Lot:	99,99% Kupfer
Wärmetauscher Platten+Stutzen:	1.4401 (AISI 316)



Solare Übergabestation TS-SG30



Maße:



Differenzdruckdiagramm:

