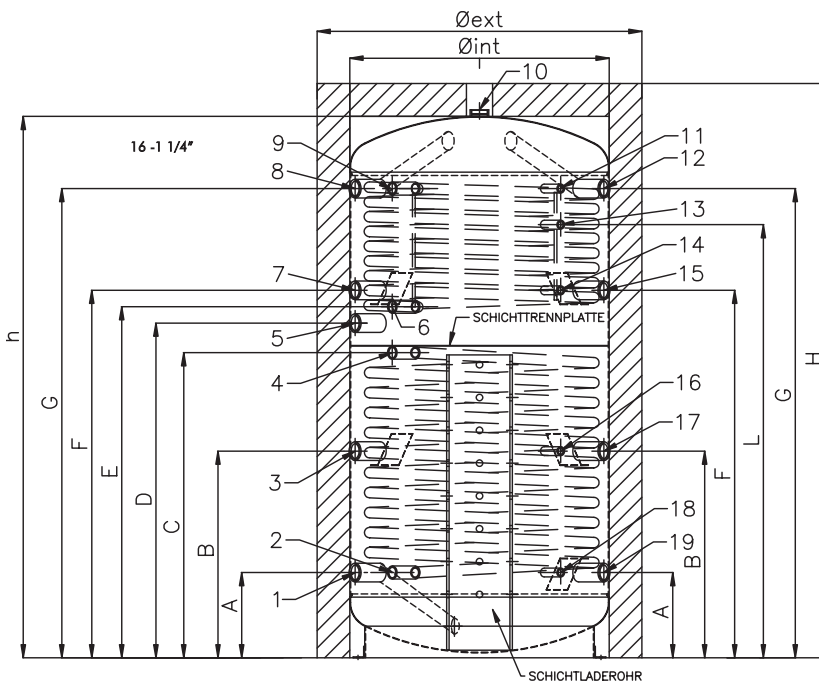


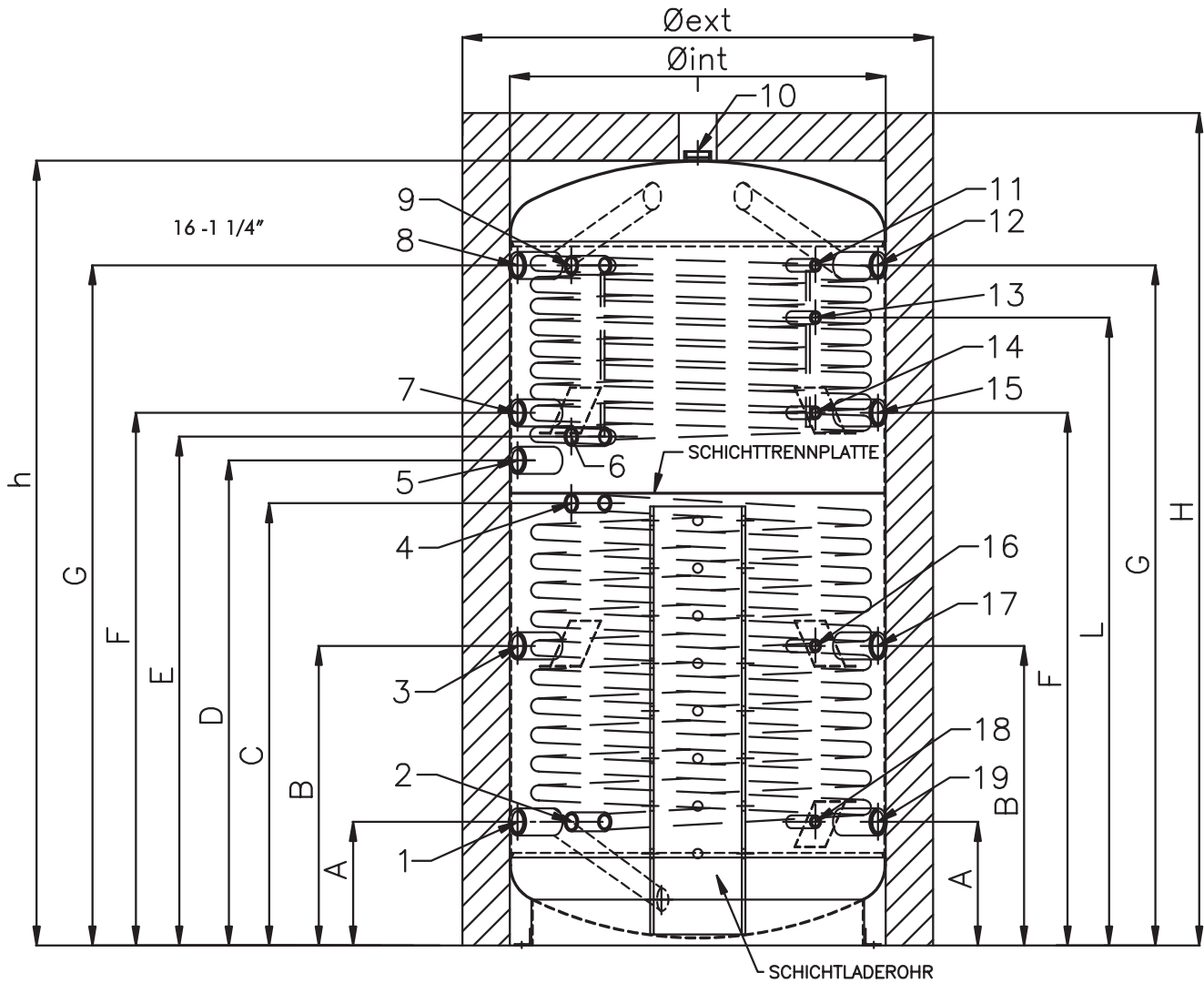
Pufferspeicher mit Prallblech TS-PP 1500

HINWEIS: Die Typenbezeichnung der Speicher gibt keine Aussage über ihren Nenninhalt!

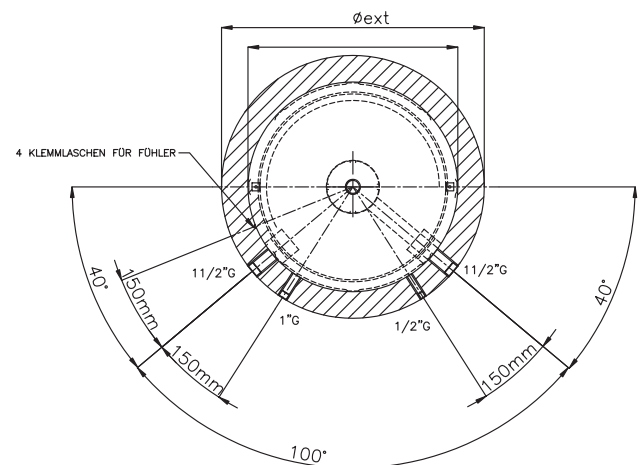
Art.Nr K1728



Model	TS-PP 1500	
Technische Daten:		
Nenninhalt total	Liter	1478
Gewicht leer (ohne Isolierung)	kg	200
Speichermaterial		S235JR (St37.2)
Isolierung		Weichschaum 100 mm m. PVC-Mantel
zul. Betriebsüberdruck	bar	4
max. Speicherladetemperatur	°C	95
Abmaße:		
Höhe	mm	2150
Kippmaß	mm	2215
Durchmesser aussen	mm	1200
Durchmesser innen	mm	1000
Ausstattung:		
Heizfläche oben	m ²	2,4
Heizfläche unten	m ²	3,0
Schichtladerohr		S235JR DN 200
Elektroheizstab		optional
Energieeffizienzklasse		5,7
Warmhalteverluste	kWh/24h	E



Anschluß	Abmaß		Maß [mm]
1 Heizungsrücklauf	1 1/2" Innen	A	372
2 Solarkreis RL WT unten	1" Innen	A	372
3 frei verfügbar	1 1/2" Innen	B	822
4 Solarkreis VL WT unten	1" Innen	C	1022
5 Elektroheizstab	1 1/2" Innen	D	1147
6 Solarkreis RL WT oben	1" Innen	E	1257
7 frei verfügbar	1 1/2" Innen	F	1347
8 Heizungsvorlauf	1 1/2" Innen	G	1757
9 Solarkreis VL WT oben	1" Innen	G	1757
10 Entlüftung	1 1/2" Innen	h	2050
11 frei verfügbar	1/2" Innen	G	1757
12 frei (Heizungsvorlauf)	1 1/2" Innen	G	1757
13 Solarfühler oben	1/2" Innen	L	1552
14 frei verfügbar	1/2" Innen	F	1347
15 frei verfügbar	1 1/2" Innen	F	1347
16 Solarfühler unten	1/2" Innen	B	822
17 frei verfügbar	1 1/2" Innen	B	822
18 frei verfügbar	1/2" Innen	A	372
19 frei (Heizungsrücklauf)	1 1/2" Innen	A	372



HINWEIS: Die Anschluss-Belegung hängt von der gewählten Hydraulik ab!