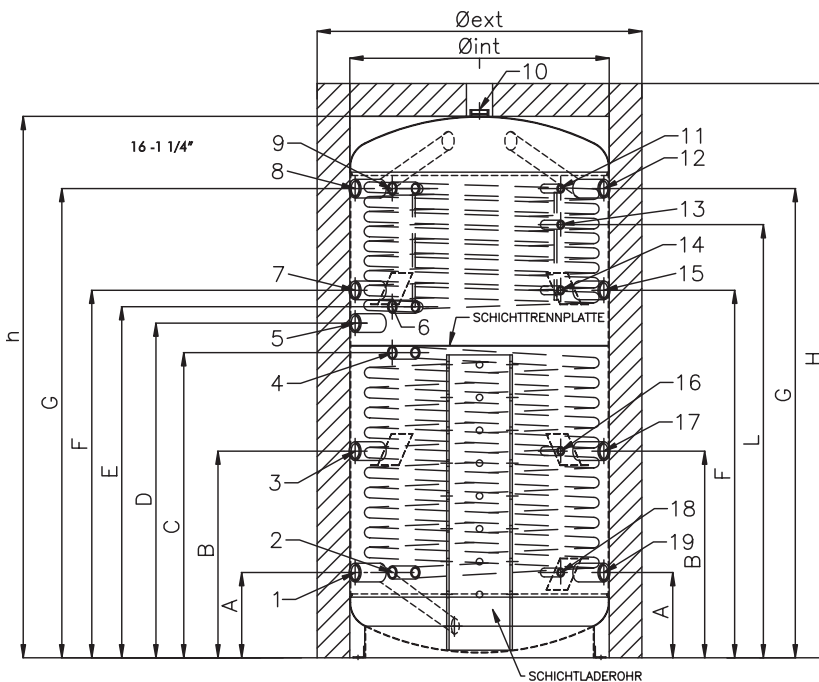


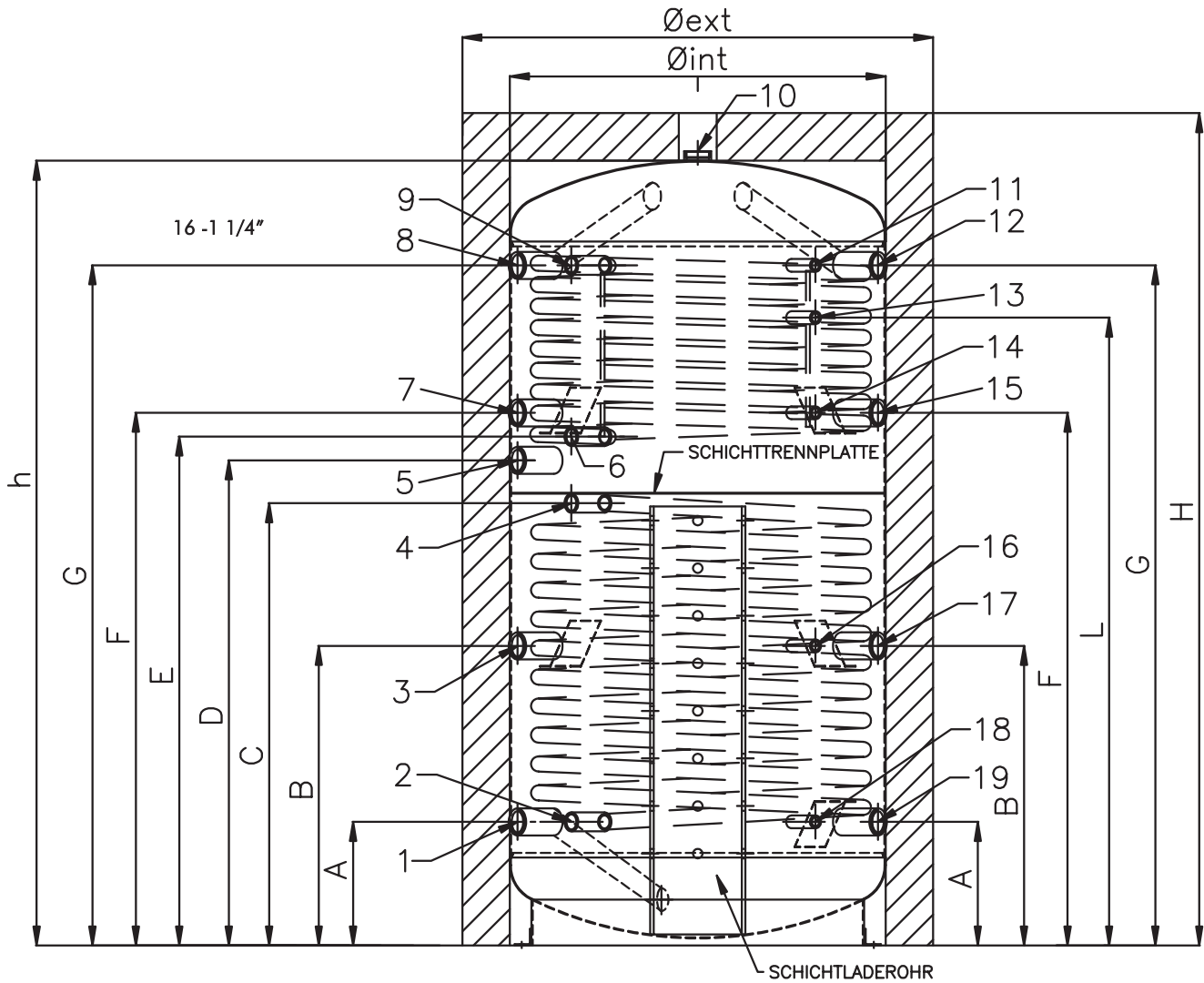
Pufferspeicher mit Prallblech TS-PP 1000

HINWEIS: Die Typenbezeichnung der Speicher gibt keine Aussage über ihren Nenninhalt!

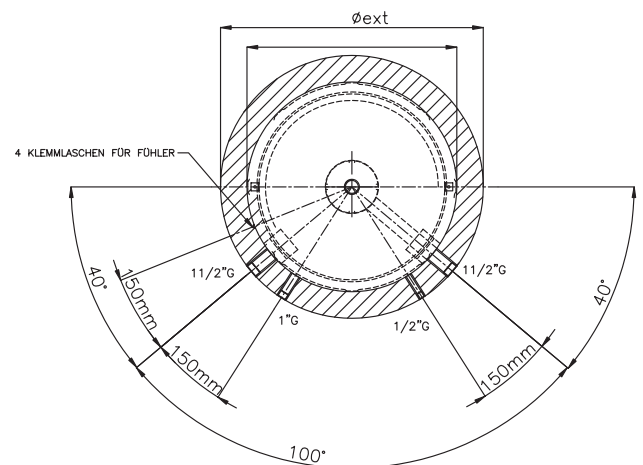
Art.Nr K1726



Model	TS-PP 1000	
Technische Daten:		
Nenninhalt total	Liter	897
Gewicht leer (ohne Isolierung)	kg	130
Speichermaterial		S235JR (St37.2)
Isolierung		Weichschaum 100 mm m. PVC-Mantel
zul. Betriebsüberdruck	bar	4
max. Speicherladetemperatur	°C	95
Abmaße:		
Höhe	mm	2050
Kippmaß	mm	2150
Durchmesser aussen	mm	990
Durchmesser innen	mm	790
Ausstattung:		
Heizfläche oben	m ²	2,4
Heizfläche unten	m ²	3,0
Schichtladerohr		S235JR DN 200
Elektroheizstab		optional
Energieeffizienzklasse		E
Warmhalteverluste	kWh/24h	4,3



Anschluß	Abmaß		Maß [mm]
1 Heizungsrücklauf	1½" Innen	A	307
2 Solarkreis RL WT unten	1" Innen	A	307
3 frei verfügbar	1½" Innen	B	745
4 Solarkreis VL WT unten	1" Innen	C	1030
5 Elektroheizstab	1½" Innen	D	1110
6 Solarkreis RL WT oben	1" Innen	E	1160
7 frei verfügbar	1½" Innen	F	1250
8 Heizungsvorlauf	1½" Innen	G	1710
9 Solarkreis VL WT oben	1" Innen	G	1710
10 Entlüftung	1½" Innen	h	1950
11 frei verfügbar	½" Innen	G	1710
12 frei (Heizungsvorlauf)	1½" Innen	G	1710
13 Solarfühler oben	½" Innen	L	1550
14 frei verfügbar	½" Innen	F	1250
15 frei verfügbar	1½" Innen	F	1250
16 Solarfühler unten	½" Innen	B	745
17 frei verfügbar	1½" Innen	B	745
18 frei verfügbar	½" Innen	A	307
19 frei (Heizungsrücklauf)	1½" Innen	A	307



HINWEIS: Die Anschluss-Belegung hängt von der gewählten Hydraulik ab!