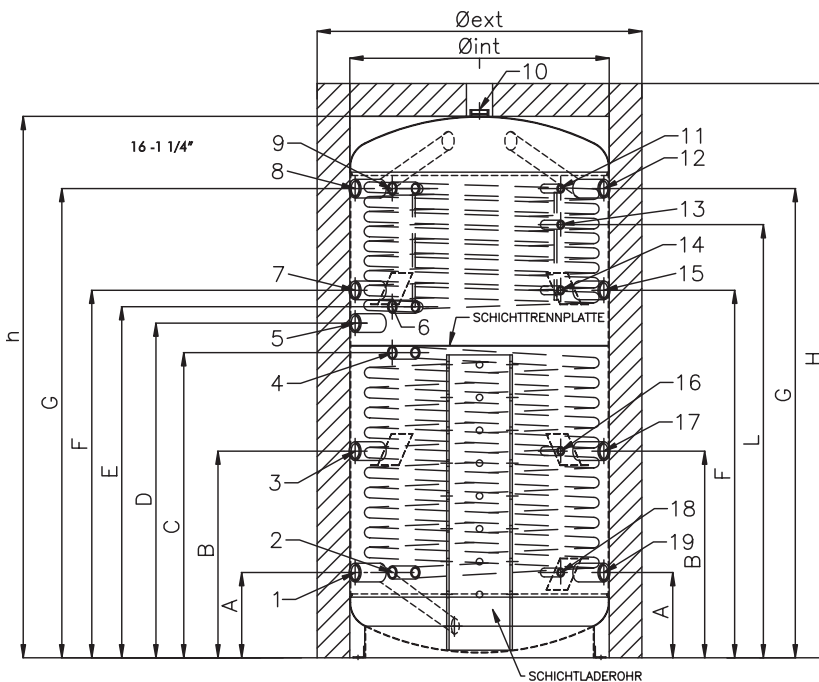


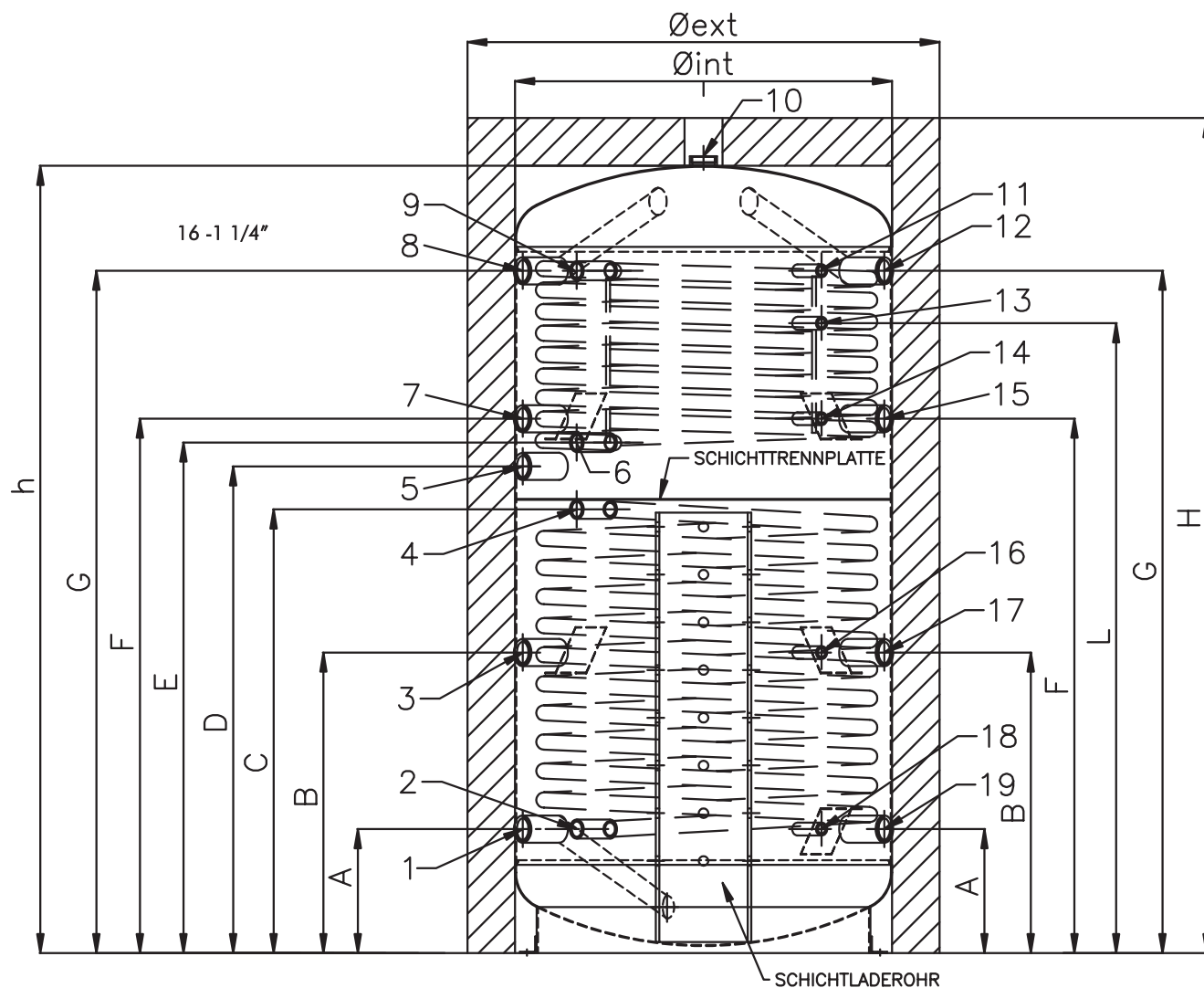
Pufferspeicher mit Prallblech TS-PP 500

HINWEIS: Die Typenbezeichnung der Speicher gibt keine Aussage über ihren Nenninhalt!

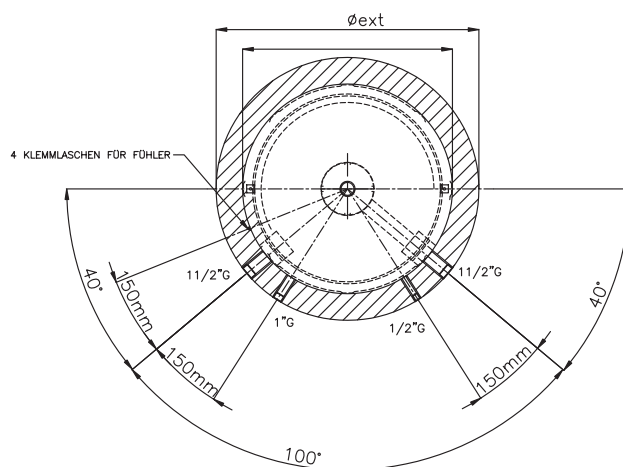
Art.Nr K1724



Model	TS-PP 500	
Technische Daten:		
Nenninhalt total	Liter	488
Gewicht leer (ohne Isolierung)	kg	98
Speichermaterial		S235JR (St37.2)
Isolierung		Weichschaum 100 mm m. PVC-Mantel
zul. Betriebsüberdruck	bar	4
max. Speicherladetemperatur	°C	95
Abmaße:		
Höhe	mm	1640
Kippmaß	mm	1665
Durchmesser aussen	mm	850
Durchmesser innen	mm	650
Ausstattung:		
Heizfläche oben	m ²	1,2
Heizfläche unten	m ²	1,8
Schichtladerohr		S235JR DN 200
Elektroheizstab		optional
Energieeffizienzklasse		D
Warmhalteverluste	kWh/24h	3,0



Anschluß	Abmaß		Maß [mm]
1 Heizungsrücklauf	1 1/2" Innen	A	210
2 Solarkreis RL WT unten	1" Innen	A	210
3 frei verfügbar	1 1/2" Innen	B	605
4 Solarkreis VL WT unten	1" Innen	C	715
5 Elektroheizstab	1 1/2" Innen	D	855
6 Solarkreis RL WT oben	1" Innen	E	995
7 frei verfügbar	1 1/2" Innen	F	1065
8 Heizungsvorlauf	1 1/2" Innen	G	1345
9 Solarkreis VL WT oben	1" Innen	G	1345
10 Entlüftung	1 1/2" Innen	h	1540
11 frei verfügbar	1/2" Innen	G	1345
12 frei (Heizungsvorlauf)	1 1/2" Innen	G	1345
13 Solarfühler oben	1/2" Innen	L	1235
14 frei verfügbar	1/2" Innen	F	1065
15 frei verfügbar	1 1/2" Innen	F	1065
16 Solarfühler unten	1/2" Innen	B	605
17 frei verfügbar	1 1/2" Innen	B	605
18 frei verfügbar	1/2" Innen	A	210
19 frei (Heizungsrücklauf)	1 1/2" Innen	A	210



HINWEIS: Die Anschluss-Belegung hängt von der gewählten Hydraulik ab!