

Technische Änderungen vorbehalten.
We reserve the right to change technical details.
Technické zmeny vyhradené

D

Mögliche Kollektorfelder für Querkollektoren.

Es können bis zu 10 Stück hintereinander geschaltet werden.

Ab 5 Kollektoren ist ein Kompensatoren-Set zu verwenden!

Bei Verwendung eines Kompensatorenssets verlängern sich die Maße um 100m!

Hinweis: Beachten Sie die geltenden Vorschriften und Normen bei der Montage!

Recycling - Nach Ende der Lebensdauer können die Kollektoren dem Hersteller zurückgegeben werden.

Die Werkstoffe werden dann dem umweltverträglichsten Recycling-Verfahren zugeführt.

SK

Možnosti usporiadania kolektorových polí pre horizontálne kolektory.

Za sebou môže byť zaradených maximálne 10 kusov kolektorov.

Od 5 kusov kolektorov sa používa na spájanie kompenzačný súbor!

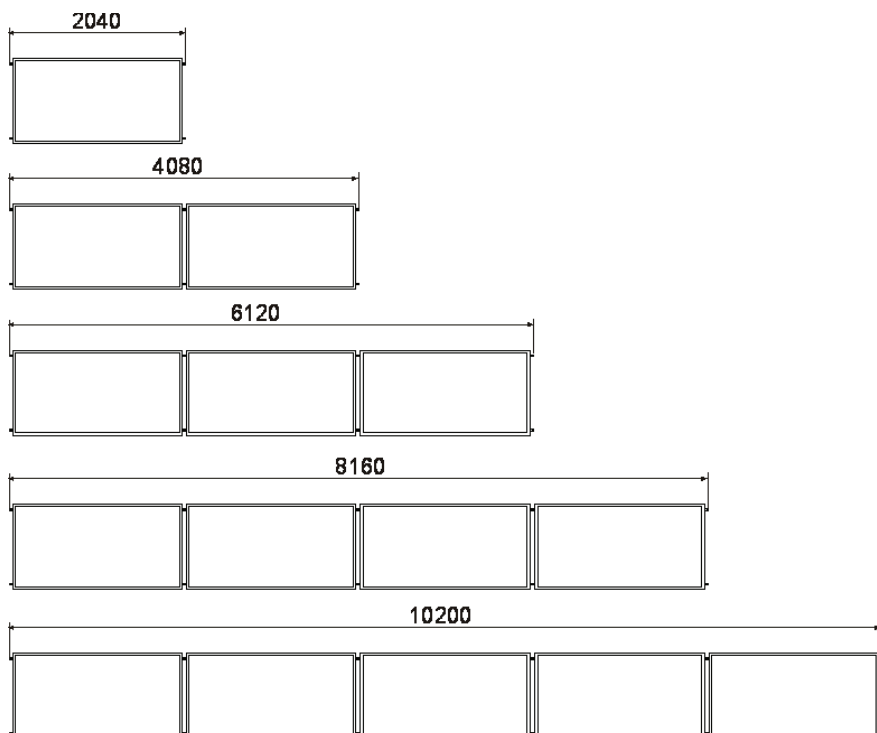
Pri použití kompenzačného súboru sa zväčší dĺžka kolektorového poľa o 100 mm!

Upozornenie: Pri montáži postupujte podľa platných predpisov a noriem, pri práci na strechách budov je nutné dodržiavať platné bezpečnostné predpisy pre prácu vo výškach!

Recyklácia – po skončení životnosti sa môžu kolektory vrátiť výrobcovi.

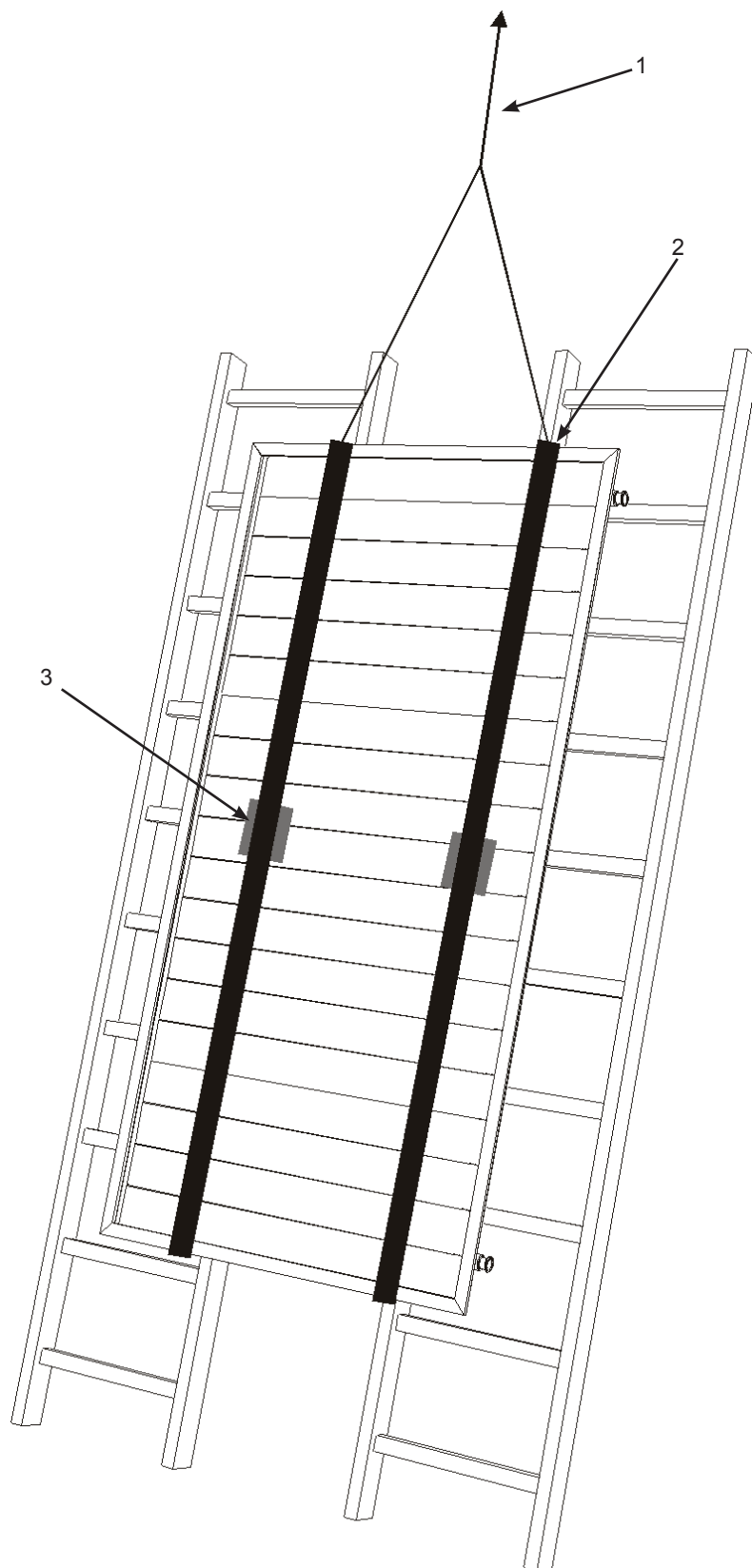
Materiály budú recyklované spôsobom šetrným k životnému prostrediu.

Montage-System Querdach für Querkollektor TS 330
Návod na šikmú montáž nosnej konštrukcie na šikmú strechu pre horizontálny kolektor TS 330



D Hinweis zum Befördern der Kollektoren auf das Dach
Kein Seil o.ä. um die Kollektoranschlüsse legen, da diese ansonsten verbogen werden könnten und die Anschlüsse undicht werden! Verwenden Sie Spanngurte zum Befördern auf das Dach!
[1] Seil [2] Textilspanngurt [3] Schaumgummi o.ä. unterlegen, damit der Verschluss das Glas nicht beschädigt

SK Upozornenie ku preprave - premiestňovaniu kolektorov na strechu.
V žiadnom prípade neomotávať lano okolo vývodov, pretože môže dôjsť k ich ohnaniu a spojenia medzi kolektormi budú netesné. Na prepravu kolektorov na strechu používajte: upínacie popruhy [1] - lano [2] - textilný upínací popruh [3] - popruh podložiť penovou gumou, aby uzáver nepoškodil sklo!



D

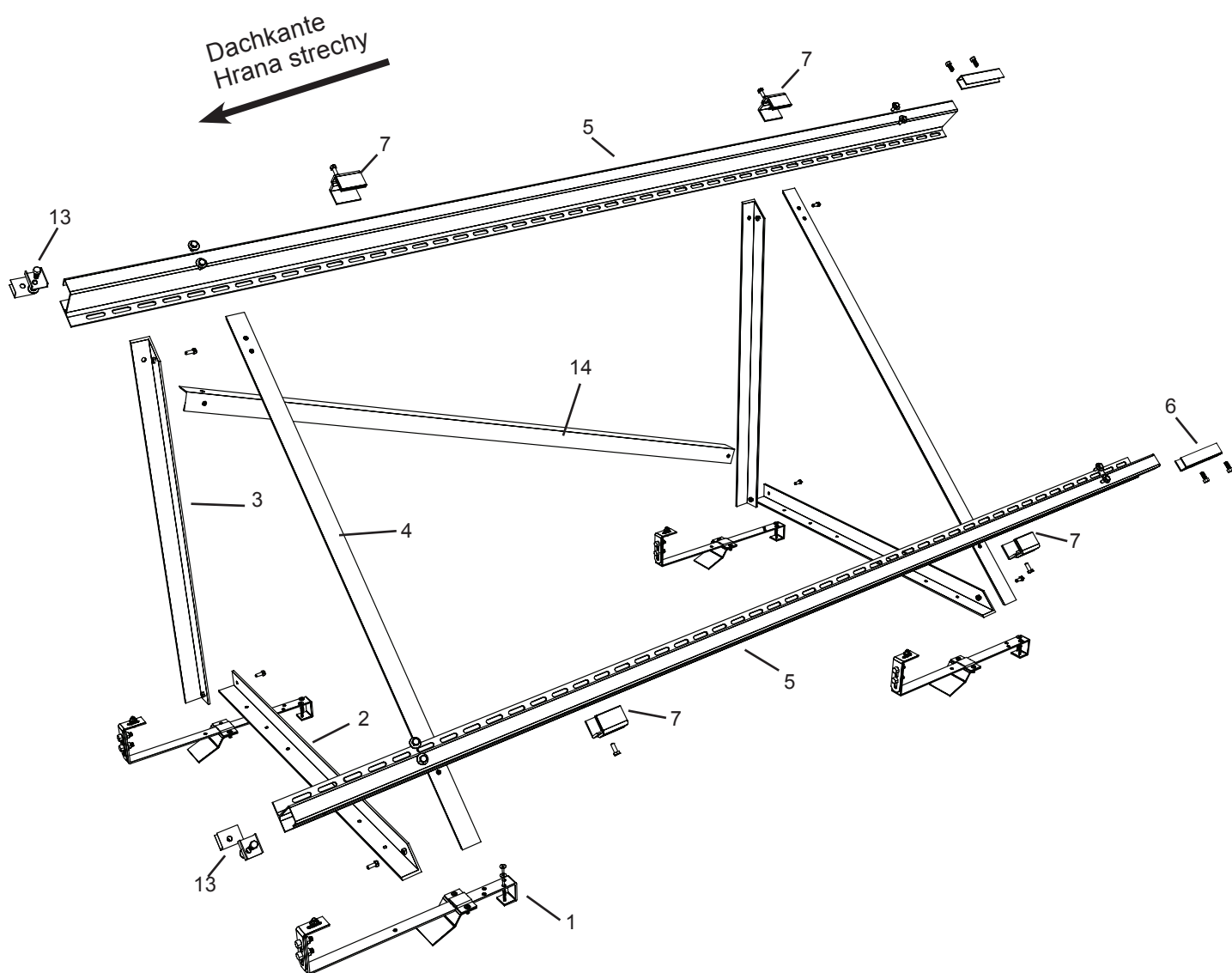
Pos	Bezeichnung	1 Kollektor TS 330	Verbindungssatz
		Anzahl	Anzahl
1	Edelstahleinhängen	4	
2	Winkelprofil A	2	
3	Winkelprofil B	2	
4	Winkelprofil C	2	
5	Z-Profil lang	2	
6	Verbindungsprofil		2
7	Windsicherung	4	
8	Sechskantschraube M6 x 16	13	4
9	Unterlegscheibe 6,4	9	
10	Unterlegscheibe 8,4		
11	Sechskantschraube M8 x 20	7	
12	Mutter M8		
13	Abrutschsicherung	2	
14	Querstrebe L-Profil	1 Stck. / Kollektorreihe	

SK

Poz	Označenie	1 Kollektor TS 330	Spájací súbor
		Počet	Počet
1	Hák strešný antikórový	4	
2	L-Profil A	2	
3	L-Profil B	2	
4	L-Profil C	2	
5	Z-profil dlhý	2	
6	Spojovací profil		2
7	Veterná poistka	4	
8	Skrutka M6 x 16	13	4
9	Podložka veľká 6,4	9	
10	Podložka 8,4		
11	Skrutka M8x20	7	
12	Matica M8		
13	Dilatačná zarážka	2	
14	Vzpera L-Profil	1 Ks / Kolektorový rad	

Montage-System Querdach für Querkollektor TS 330

Návod na šikmú montáž nosnej konštrukcie na šikmú strechu pre horizontálny kolektor TS 330



D

Dachfläche ausdecken

Vorhandene Dachlattung auf Tragfähigkeit prüfen.

Die Dachlatten dürfen keine Anzeichen von Verfall aufweisen!

Morsche Dachlatten sind in jedem Fall zu ersetzen. Dachlatten bis 50 x 30 mm zusätzlich mit Spaxschrauben (5 x 60 mm, bauseits) festschrauben.

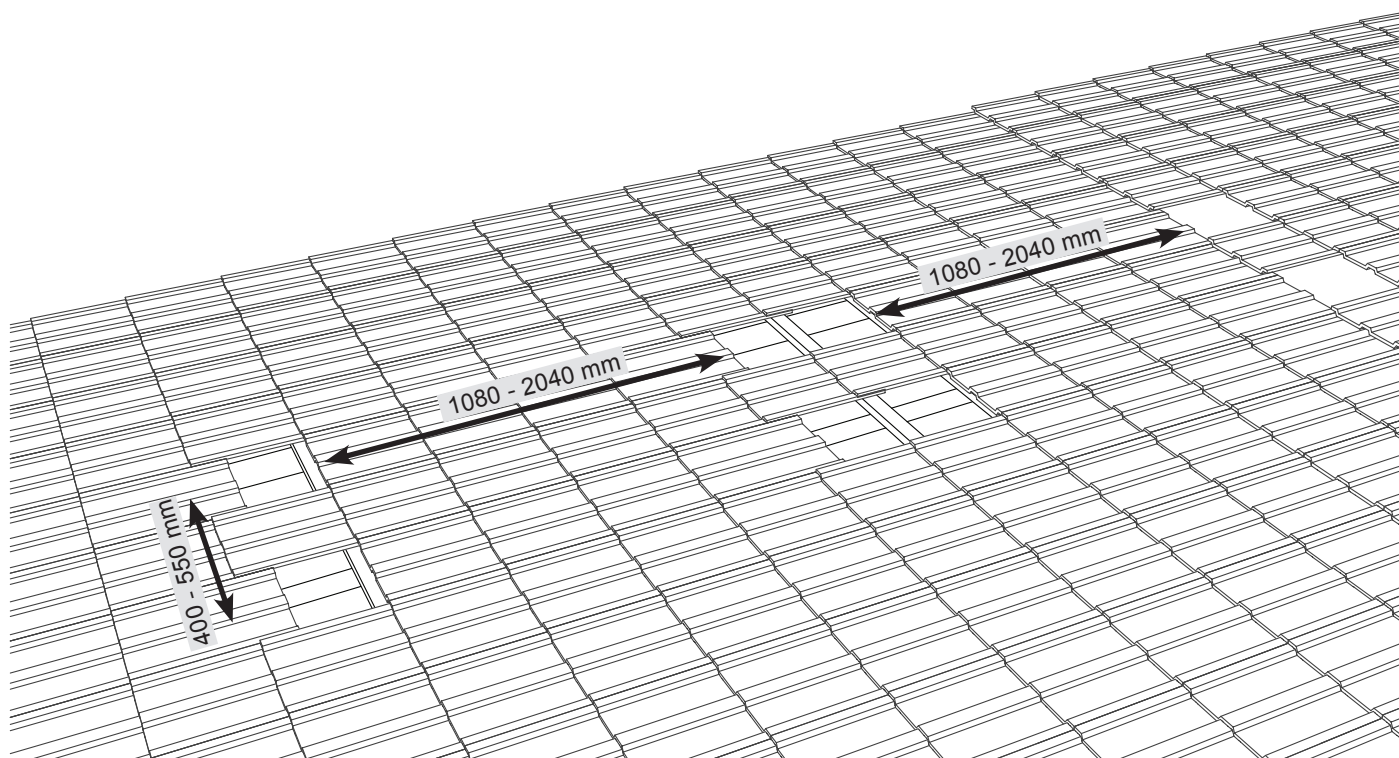
SK

Odkryť strešnú krytinu, odkryť škridly.

Existujúce strešné latovanie preskúšať na nosnosť.

Škridlóvé laty nesmú mať žiadne náznaky rozpadávania.

Spráchnivené škridlóvé laty nahradiť novými. Laty do 50 x 30 mm dodatočne upevniť skrutkami do dreva (Ø 5 x 60 mm – nie sú predmetom dodávky).



D

Dachhaken einhängen und mit 2 Spaxschrauben (5 x 30 mm) sichern. Befestigungsschlitten auf Block unter die jeweils untere Dachlatte schieben und Schrauben festziehen. Der Befestigungsschlitten verhindert das Abheben des Dachhakens. Bei sehr dicken Dachziegeln: Fahne des Befestigungsschlittens nachbiegen, so dass dieser unter die Latte und nicht nur unter den Dachziegel greift. Je nach Art der Dachziegel muss die Auflage der Dachhaken bearbeitet werden. Gegebenenfalls sind die Dachziegel so zu schleifen, dass der Dachhaken auf dem Ziegel plan aufliegt.

Dach wieder eindecken.

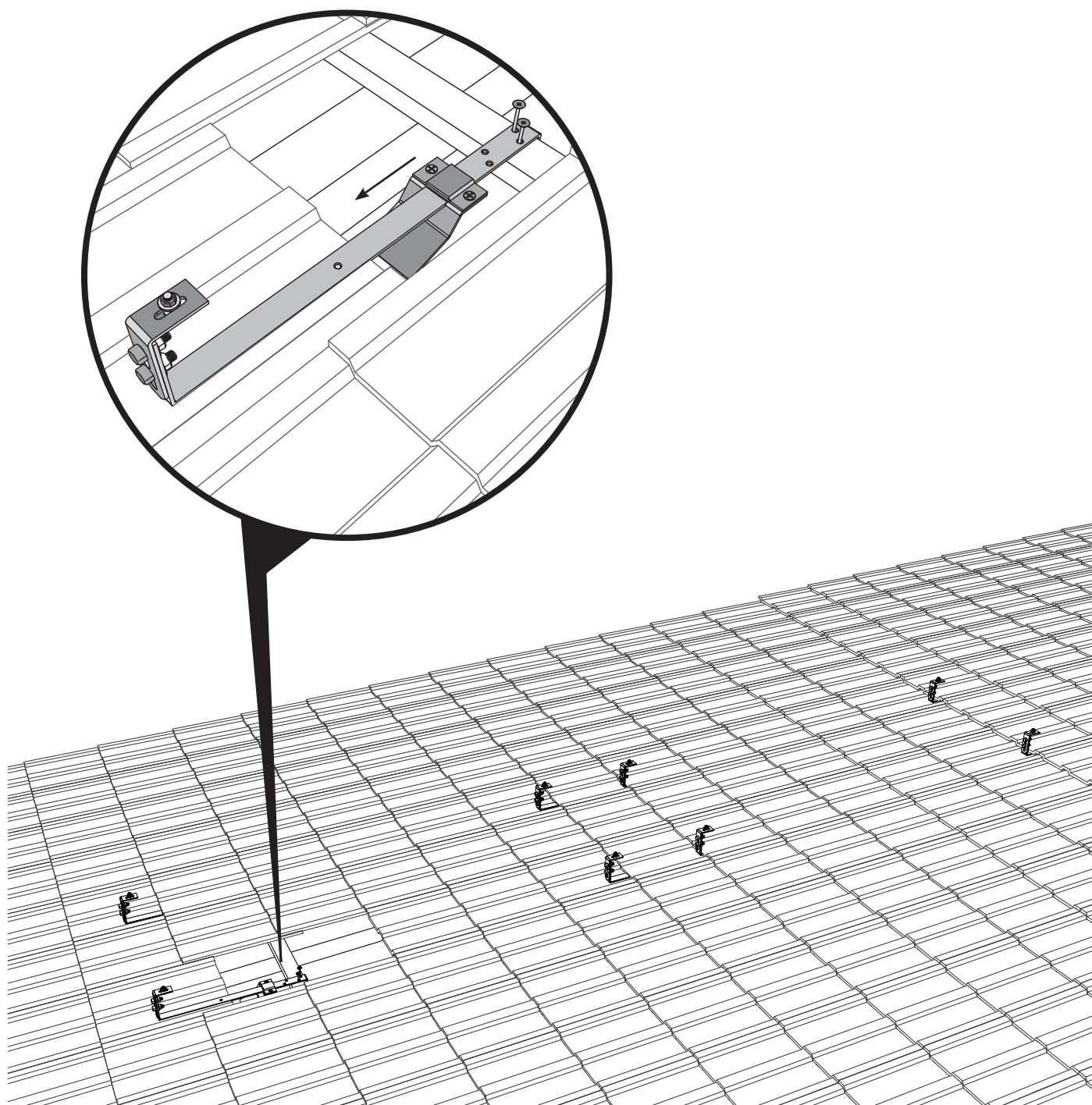
ACHTUNG: Ab Schneelastzone 1 Blechdachziegel (bauseits zu stellen) unter die Einhängehaken schieben!

SK

Strešné háky zavesiť a dvomi skrutkami do dreva (5 x 30 mm) poistiť. Upevňovacie šmýkadlo posunúť pod spodnú škridlovú latu, posunúť a pevne skrutkami zoskrutkovať. Upevňovacie šmýkadlo zabraňuje zdvihnutiu háku . Pri veľmi hrubých škridlách šmýkadlo ohnúť tak, aby zasahovalo pod škridlovú latu, nielen pod škridlu. Podľa druhu strešnej krytiny sa musí škridla upraviť v mieste uloženia háku tak, aby hák ležal celou plochou na škridle. Strechu opäť zakryť, uložiť škridly na svoje miesto.

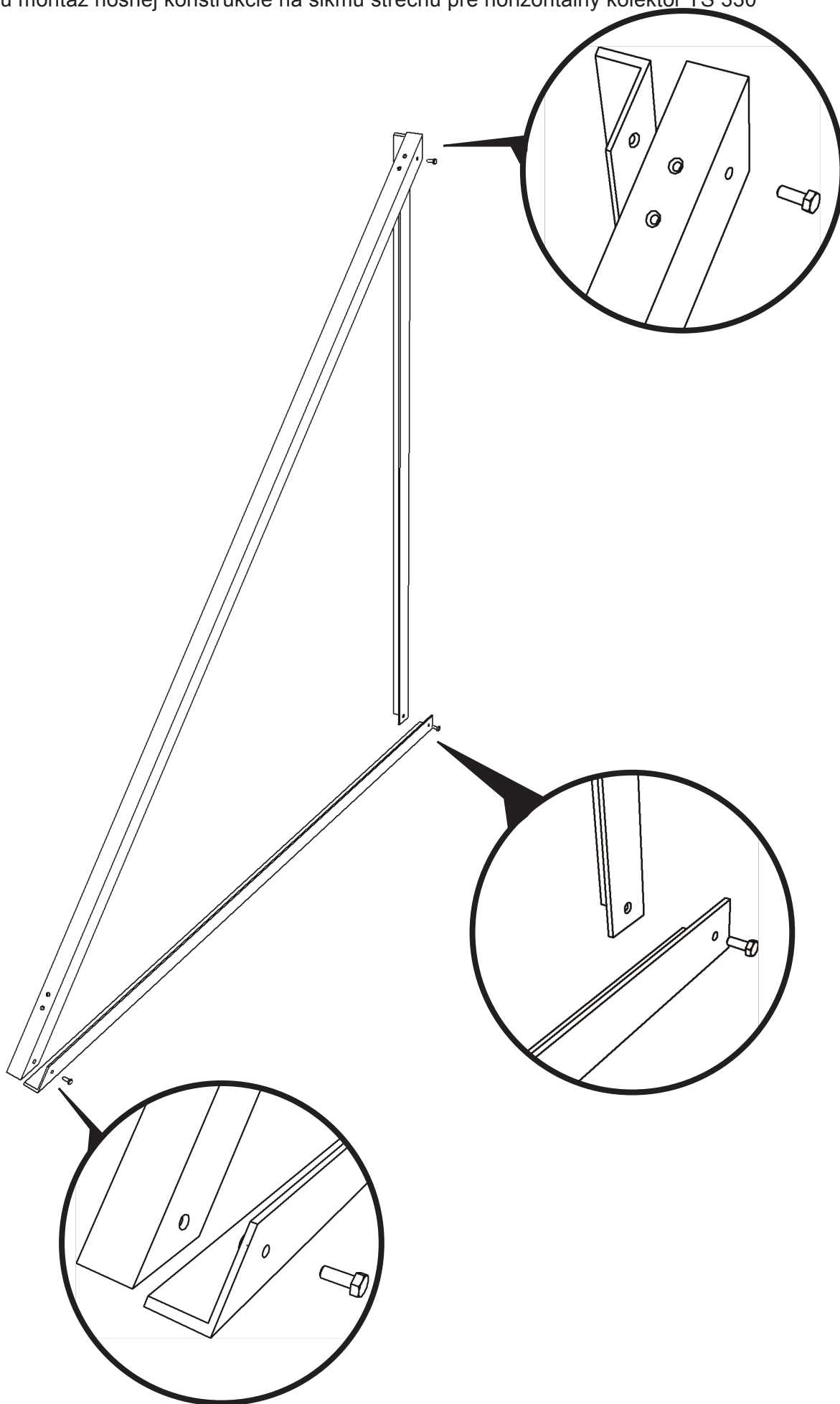
POZOR: Od zóny zaťaženia snehom 1 na znázornených miestach použiť kovové škridly pod antikórovým hákom!

Montage-System Querdach für Querkollektor TS 330
Návod na šikmú montáž nosnej konštrukcie na šikmú strechu pre horizontálny kolektor TS 330



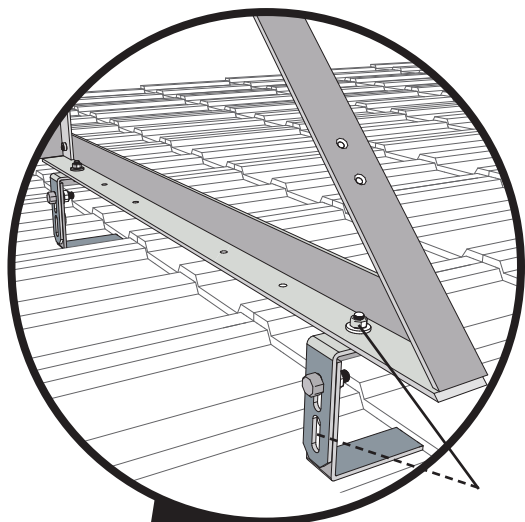
D Ständerung montieren.
Je ein Winkelprofil lang, ein Winkelprofil kurz hinten und ein Winkelprofil kurz unten mit Sechskantschraube M8 mit einander verschrauben.

SK Zmontovať trojuholník.
Zoskrutkovať pomocou skrutiek M8x20 pozdĺžnik, stojku a podlahový nosník dohromady. V podlahovom nosníku sú pripravené otvory na upevnenie ku strešnej konštrukcii.



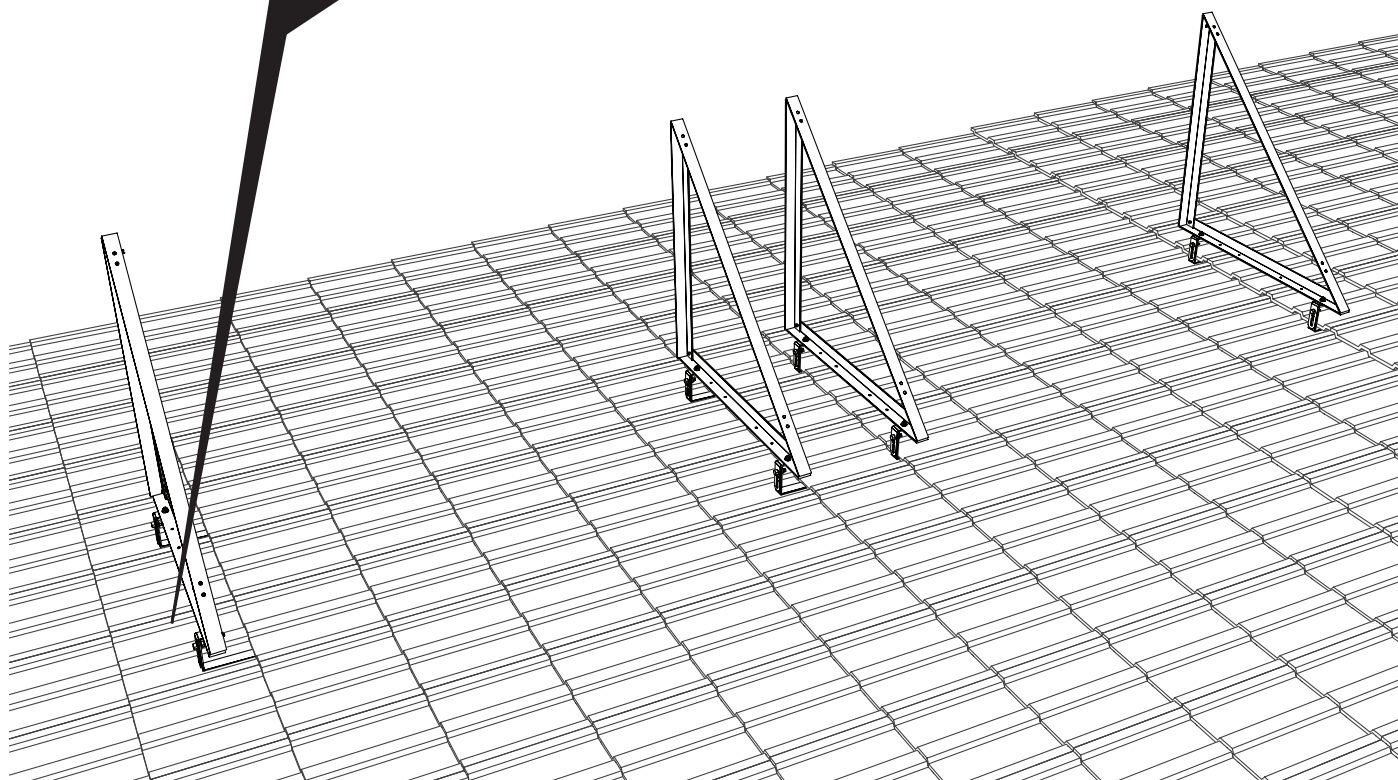
D Dreiecke auf Haken montieren.
Befestigen Sie die zusammengebauten Dreiecke wie gezeigt auf den Dachhaken. Bohren Sie dazu in das untere Winkel-Profil zwei Löcher mit Durchmesser 8,4 mm an den Stellen, an denen das Profil am Dachhaken aufliegt. Verwenden Sie eine der Schrauben, mit denen der Edelstahlwinkel mit den Dachhaken verschraubt ist.

SK Pripevniť trojuholník na háky.
Pripevniť zmontovaný trojuholník na strešné háky. Do L-profilu vyvŕtať dve diery s priemerom 8,4 mm na miesta, na ktorých L-profil leží na strešných hákoch. Na zoskrutkovanie konštrukcie a strešného háku použiť skrutky, ktoré sú súčasťou strešného háku.



Zum Verbinden des Dachhakens mit dem L-Profil eine Schraube aus dem Dachhaken entnehmen!

K spojeniu strešného háku s L-Profilom použiť skrutky zo strešného háku!



D

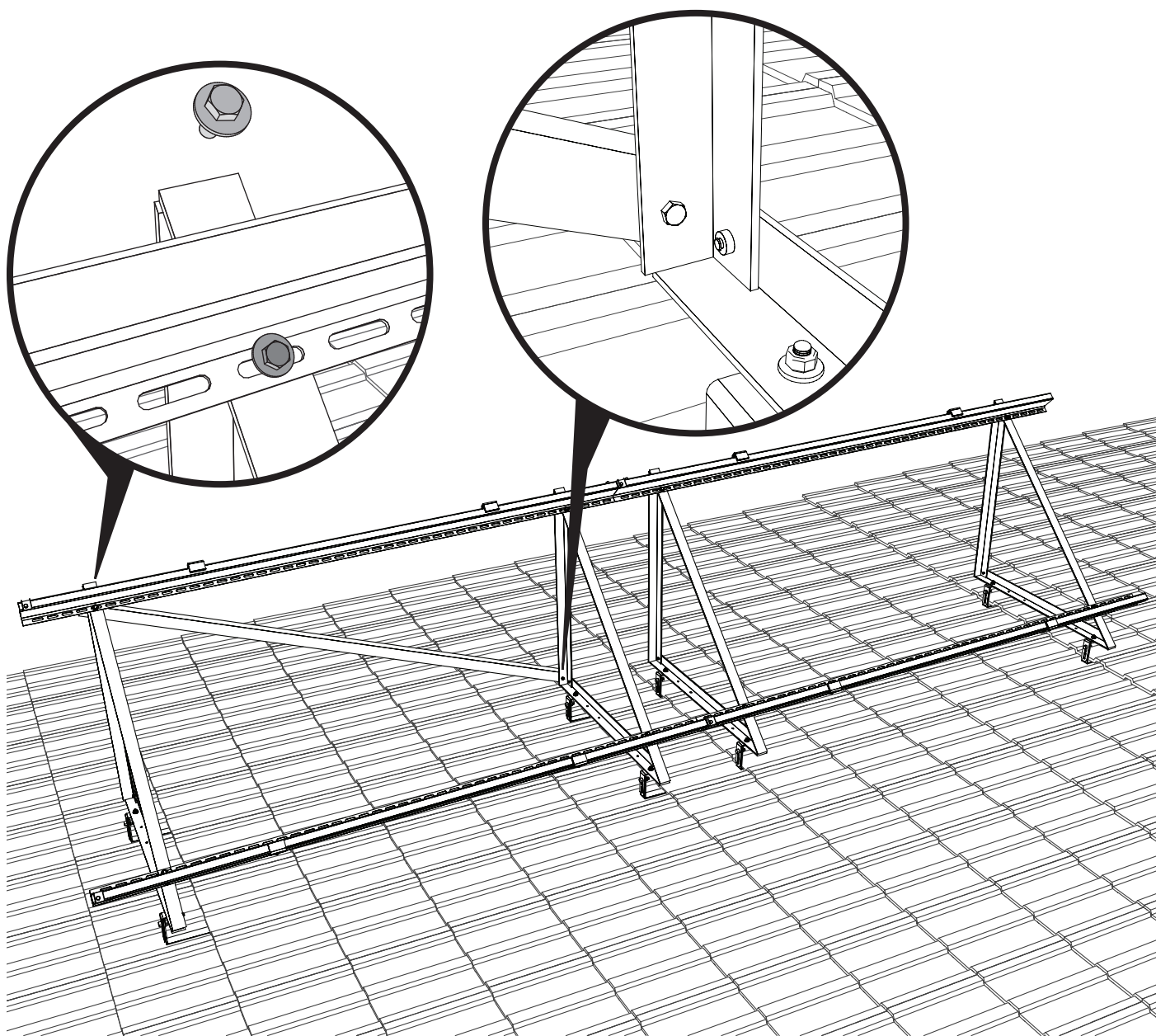
Z-Profile mit Schrauben M6 mit den Längsträgern je zweimal oben und unten verschrauben. Querstrebe befestigen.

Um den Rahmen gegen Seitenneigung zu sichern muss eine Querstrebe, wie im Bild gezeigt, angebracht werden. Dazu kann der L-Träger Art.Nr. S3847 verwendet werden. Der Rahmen muss durch Messen des Diagonalmaß ausgerichtet werden. Dabei ist darauf zu achten, dass die hinteren Streben im etwa 90° Winkel zum Dach stehen. Nun setzen Sie die Winkelschiene quer über 2 beliebige Senkrechtschienen und bohren mit einem 8,5mm Bohrer durch beide Schienen. Mit Schrauben und Muttern M8 können Sie nun die Schienen miteinander verschrauben.

SK

Na L-profily priskrutkovať Z-profily súborom skrutiek M6 (2 kusy) - dvakrát hore a dvakrát dole.

Pripevnenie zavetrovacej vzpery. Rám konštrukcie bude musieť byť proti stranovému vychýleniu zabezpečený zavetrovacou vzperou. Postup. Rám konštrukcie musí byť zameraný cez rozmer uhlopriečky. Pri tom je veľmi dôležité, aby zadná stojka stála voči streche približne v 90°. Na zadnú stojku priečne nasadiť L-profil, následne kolmo vŕtať vŕtákom priemeru 8,5mm cez obidva profily. Profily navzájom zoskrutkovať skrutkami a maticami M8.



D

Abrutschsicherungen anbringen, Verbindungssatz montieren.

Die Abrutschsicherungen werden am **Kollektorfeldanfang**, sowie **zwischen den Kollektoren** angebracht.

Wie gezeigt, in Z-Profil ein Loch mit Durchmesser 8,5 mm bohren und Abrutschsicherung mit Z-Profil verschrauben.

Weitere Z-Profile montieren und mit Verbindungssatz verschrauben.

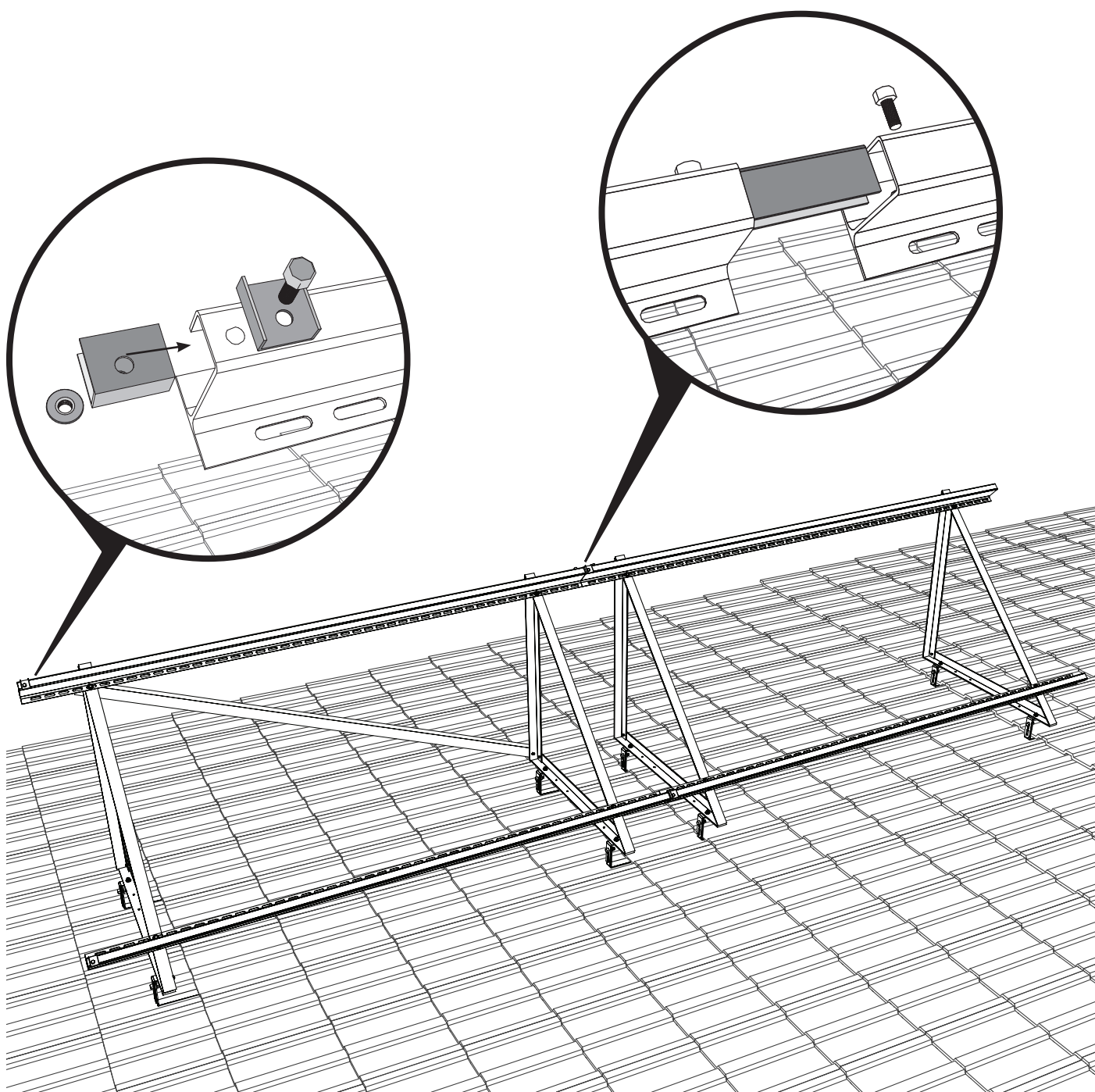
SK

Pripevnenie dilatačnej zarážky, montáž spájacieho súboru.

Dilatačné zarážky budú pripevnené na začiatku kolektorového poľa, a takisto tiež medzi kolektormi. Vždy na klesajúcej strane.

Podľa zobrazenia na obrázku, do Z-profilu s vyvrtanou dierou priemeru 8,5 mm sa zaskrutkuje dilatačná zarážka.

Následne Z-profil zmontujeme a zoskrutkujeme so spájacím súborom.

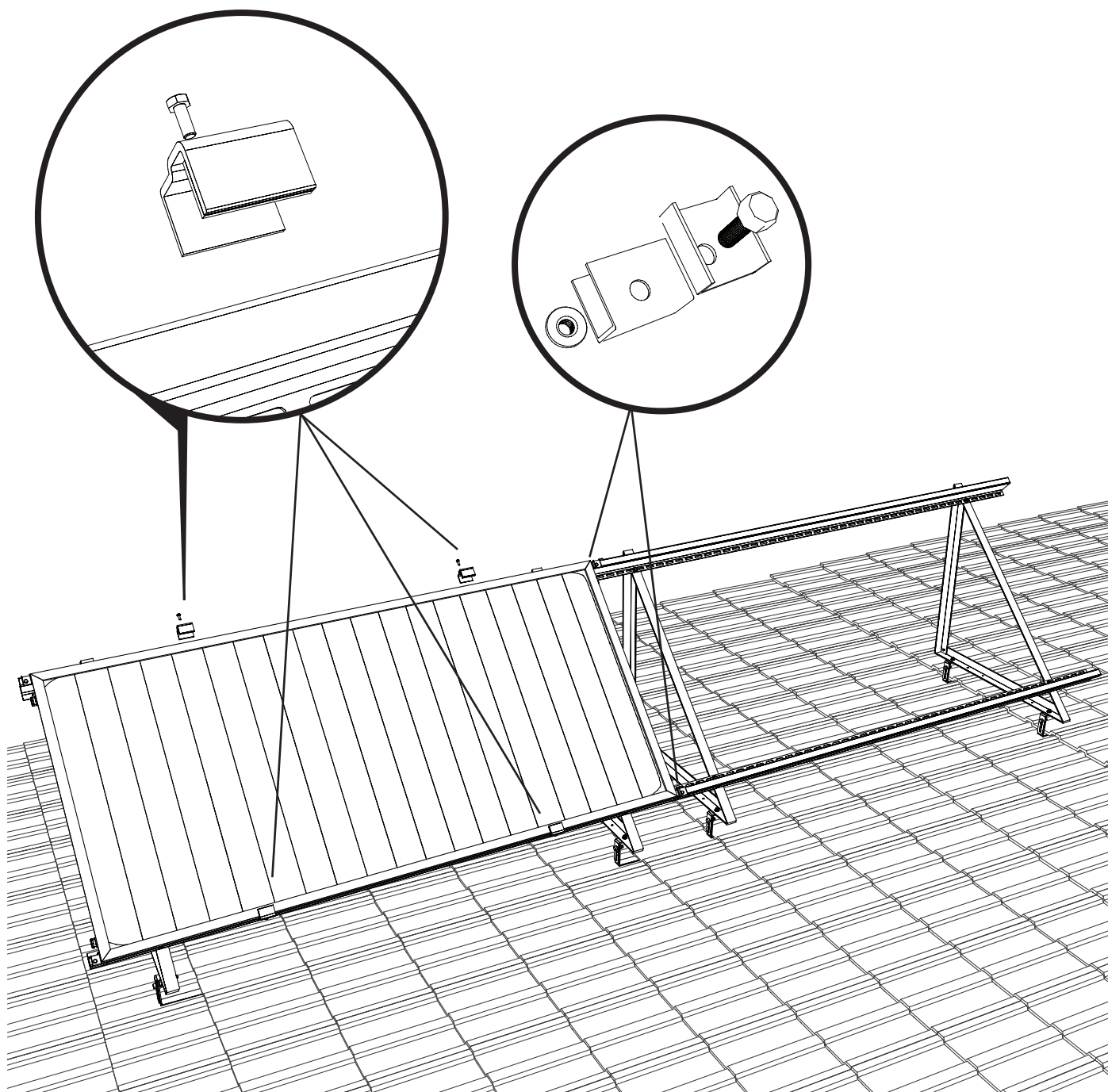


D

Unteren Kollektor einlegen und 4 Windsicherungen anbringen.

SK

Vložiť kolektor do konštrukcie a pripevniť štyri veterné poistky.

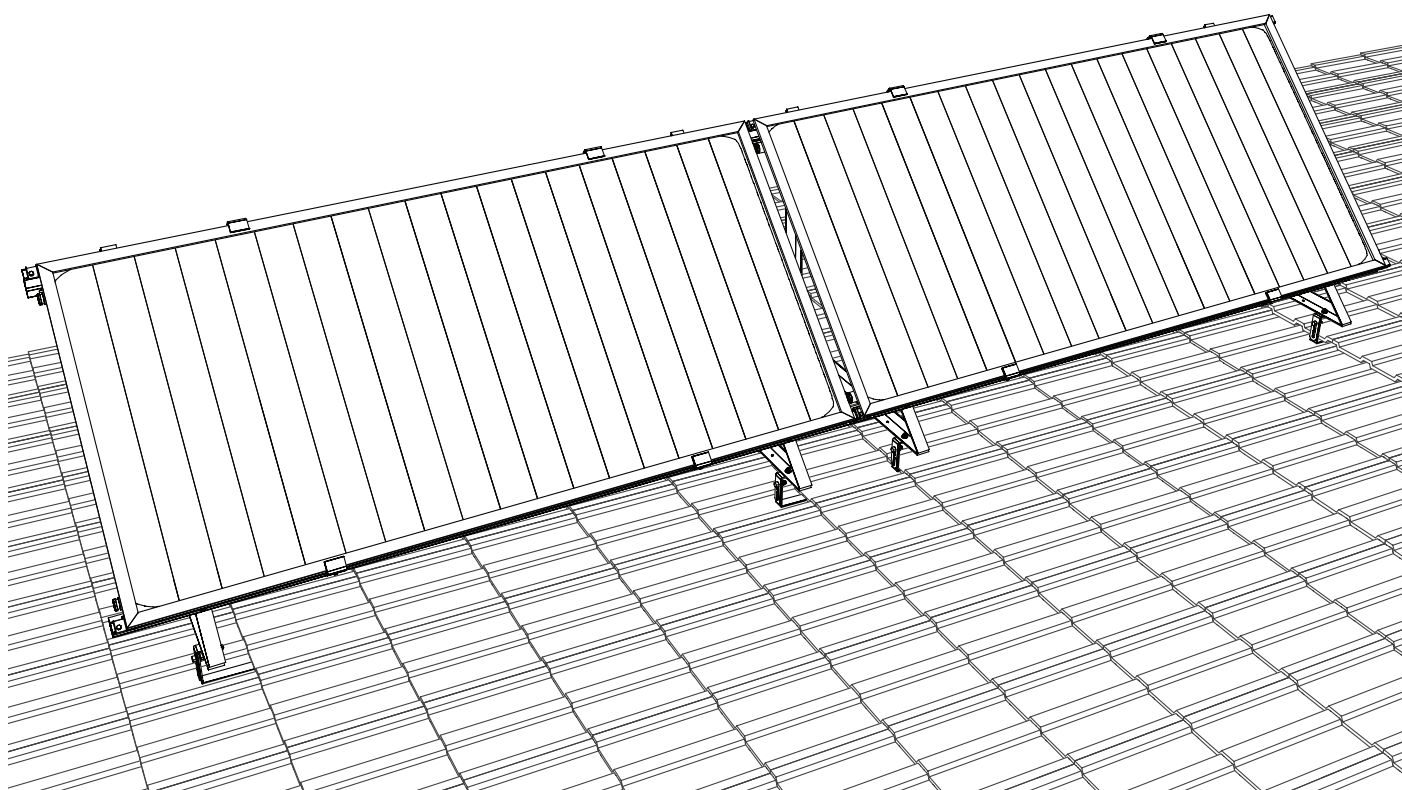


D

Restliche Kollektoren einlegen, Windsicherungen anbringen und Kollektorverbindungen herstellen.

SK

Vložiť do konštrukcie ostatné kolektory, pripevniť veterné poistky a namontovať základné a rozširovacie súbory - vytvoriť spojenie medzi kolektormi.



Montage-System Querdach für Querkollektor TS 330

Návod na šikmú montáž nosnej konštrukcie na šikmú strechu pre horizontálny kolektor TS 330



Technische Änderungen vorbehalten • We reserve the right to change technical details
Technické zmeny vyhradené