

**Einblechung für Dächer ab 27° Neigung! System für Dächer kleiner 27° Neigung a. Anfrage.**

**Flashing for roofs with 27° and more inclination. For lower incinations ask your local dealer.**

**Intelaiatura per tetti da un` inclinazione di 27° in poi. Sistemi per tetti minore 27° su richiesta.**

**Jednoradoradová integrácia do strechy. Pre strechy so sklonom viac ako 27°. Pre strechy pod 27° na zvláštnu objednávku.**

**D Achtung!**

Bauseits zu stellende Materialien je Kollektorreihe:  
mind. 3 x Dachlatten mit den gleichen Abmaßen wie die vorhandene Dachlattung mit folgenden Längen:  
für 2er Indach-Set: 240 cm - 250 cm  
für jeden weiteren Kollektor mind. 104cm dazu adieren  
Ggf. Können Dachlatten unter den Kollektoren entfrent und als Hilfslattung verwendet werden  
Schrauben zum Befestigen der Hilfslattung an den Sparren: 4x80 mm  
Benötigtes Werkzeug:  
Akku-Schrauber mit Bit-Satz, Hammer, Bandmaß, Säge, Winkelschneider mit Steinscheibe, Installateur-Werkzeug für  
Kollektor-Verrohrung, Leitern, Seil mit mind. Durchmesser 8 mm  
**Indach-Montage nicht für kleinformartige Ziegelarten geeignet!**  
**Die Montagefirma hat dafür Sorge zu tragen, dass die Unterkonstruktion, auf der die Anlage montiert wird  
der statischen Mehrbelastung standhält!**

**GB Attention!**

Additional material (per collector row) and tools necessary and not in set included:  
- Minimum 3 battens in the same size as the ones used in the roof.  
It can be possible to use battens from the area under where the collector will be mounted.  
Length for 1 panel = minimum 140cm  
Length for 2 panel = 240-150cm  
For every further panel add 104cm  
- Wood screws 4x80 to fix the battens to the roof.  
- Battery drill with Torx bit, hammer, measure tape, wood saw, grinder with stone blade, plumbers tools, lader, rope  
with a diameter of min. 8mm.  
**This flashing is not suitable for small tile roofs!**  
**The installer must make sure that the roof construction will take the additional load of the system!**

**I Attenzione!**

Da predisporre dalla ditta esecutiva: 3 listelli del tetto con le stesse misure, se sono esistenti,  
per un set di base : 240 - 250 cm  
per ogni pannello in più 104 cm  
Viti 4x80 mm per fissare i listelli  
Utensili: avvitatrice a batteria con testa a Torx  
martello, metro a nastro, sega, tagliatrice(Flex)  
utensili per il collegamento della tubazione,  
scala, corda da 8 mm min.  
Questa intelaiatura non è per la tegola di ardesia.

**Upozornenie!**

**SK**

Zo strany stavby k dispozícii materiál na 1 rad kolektorov:Aspoň 3x strešné laty s rovnakými rozmermi ako existujúce strešné laty s nasledujúcimi dĺžkami:  
pre 2 kolektory: 240 cm – 250 cm  
na každý ďalší kolektor minim. 104 cm k tomu pripočítať  
Prípadne môžu byť použité laty, ktoré sa odstránia spod kolektorov.  
Skrutky do dreva 4x80 mm na upevnenie strešných lát na krokvy.  
Potrebné náradie: akumulátorový skrutkovač s Torx nástavcami, kladivo, zvinovací meter, píłka na drevo, uhlová brúska s tvrdokovovým kotúčom, inštalátorske náradie na pripojenie kolektorov, rebrík, lano s min. hrúbkou 8 mm.  
Toto oplechovanie nie je vhodné pre maloformátové škridly.  
Montážna firma sa musí uistiť, že strešná konštrukcia znesie dodatočnú statickú zaťaž.



**D** Beachten Sie die geltenden Sicherheitsbestimmungen!

**GB** Always follow the local health and safety regulations!

**I** In oltre valgono le norme generali di montaggio e sicurezza

**SK** Dodržujte platné bezpečnostné predpisy!

**D** HINWEIS:Um das Eindringen von Feuchtigkeit zu vermeiden, empfehlen wir den Einbau einer Unterspannbahn (z.B. Dachpappe) im Bereich der Montage bis runter zur Dachkante wo sie ggf. austreten kann. Wir empfehlen weiterhin die Bleischürze (falls vorhanden) ca. alle 20 cm mit Pu-Schaum an den Ziegeln zu fixieren. Dies verhindert, dass Wind unter die Bleischürze kommt und diese evtl. hochhebt. Maximale Anzahl der Kollektoren in einer Reihe: 8  
Beim Einbau eines Dehnungssatzes vergrößert sich das seitliche Maß um 100 mm!  
Beim Einsatz des Sets "unter 27°" verlängert sich das Höhenmaß um 250 mm.

**GB** Attention!  
To prevent moisture penetrating in the roof insulation we recommend to stretch a water proof foil underneath the area where the collectors will be placed down to where it can flow out of the roof area. We also recomend to use Polyurithan foam every 20 cm to stick the bottom lead flashing to the tiles. This prevents strong wind lifting up the lead flasching.  
The dimensions in length using an expansion set will be an additional 100mm.  
The dimensions in height will extend to an aditional 250 mm when a set "under 27°" is used.

**I** Avviso:  
per non avere dei problemi con l'umidità consigliamo di mettere sotto un cartone catramato.

**SK** Upozornenie! Na zabránenie vnikaniu vody do podstrešného priestoru odporúčame v mieste montáže kolektorov zabudovať strešnú fóliu až k odkvapu, aby mohla byť prípadná voda odvedená. Ďalej odporúčame, olovený ochranný pás (ak existuje) každých 20 cm fixovať PU – penou k škridlám.  
To zabráni jeho podfúknutiu vetrom a jeho nadvihnutiu.  
Maximálny počet kolektorov v jednom rade je 8 ks.  
Pri použití kompenzačného súboru sa pole predĺži o 100 mm!  
Pri montáži sady „pod 27°“ predĺži sa výškový rozmer o 250 mm.

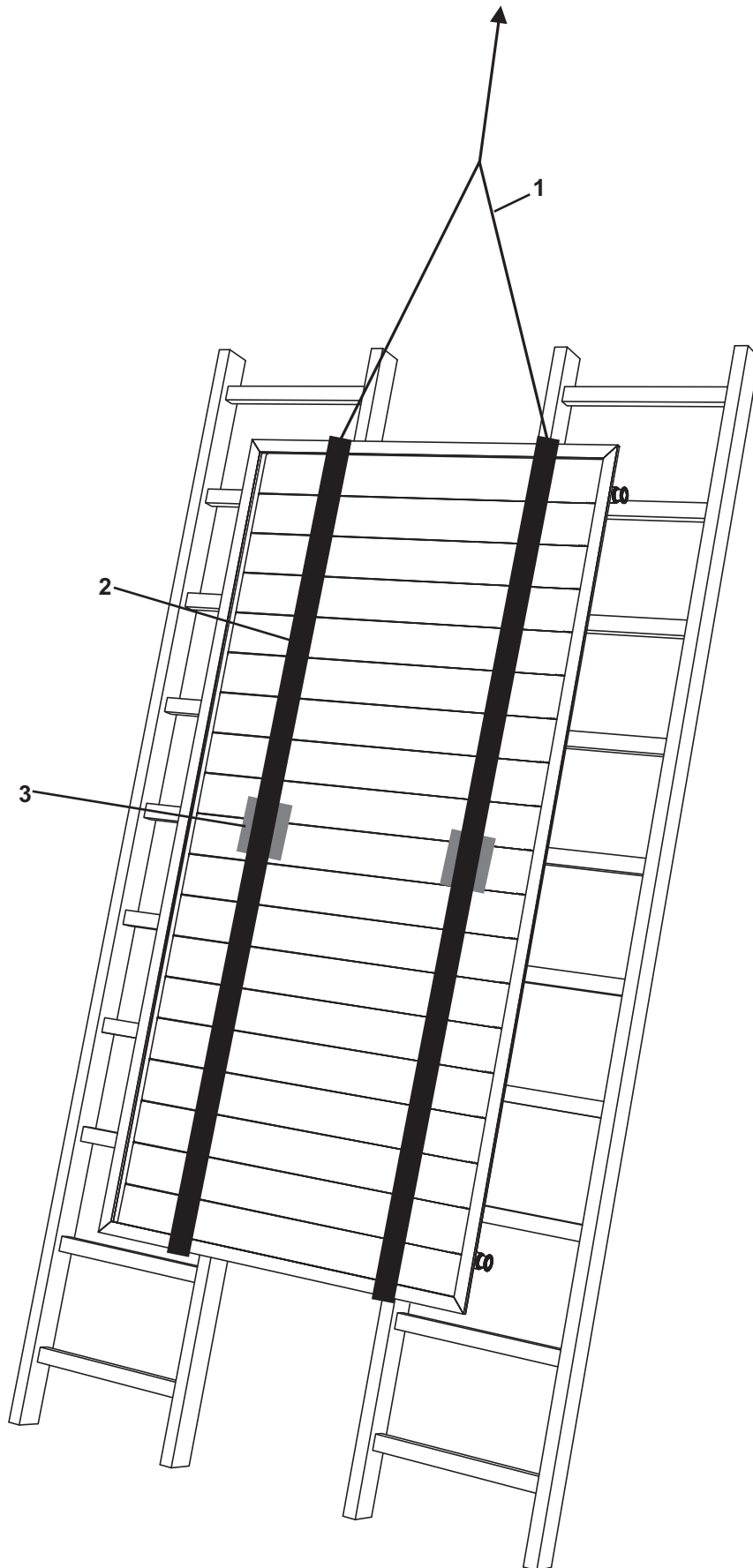


**D** Hinweis zum Befördern der Kollektoren auf das Dach  
Kein Seil o.ä. um die Kollektoranschlüsse legen, da diese ansonsten verbogen werden könnten und die Anschlüsse undicht werden! Verwenden Sie Spanngurte zum Befördern auf das Dach!  
[1] Seil [2] Textilspanngurt [3] Schaumgummi o.ä. unterlegen, damit der Verschluss das Glas nicht beschädigt

**GB** Information of how to transport the collector to the roof. Never tighten a rope to the collector connections. These can get damaged and cause leaks. Use either lashing straps, as shown in the picture right, or tie a loop in the rope and place the loop around the panel between the panel connections and the glass moulding.  
[1] rope [2] lashing straps [3] foam rubber to be placed between glass and metal lock

**I** Avviso per il trasporto dei pannelli sul tetto.  
Attenzione, a non avvolgere la corda o oggetti simili attorno agli attacchi dei pannelli, perchè questi potrebbero causare dei problemi nella tenuta dei raccordi. Si prega di utilizzare delle cinghie tessili, per trasportare i pannelli sul tetto.  
[1] corda [2] cinghie [3] Per evitare danni al vetro, ponete della gomma o simile sotto le fibbie

**SK** Upozornenie k preprave kolektorov na strechu. V žiadnom prípade neupevňujte lano o vývody kolektorov, pretože by mohlo dôjsť k ich poškodeniu s následnou netesnosťou. Použite na uväzovanie kolektorov viazacie popruhy.  
[1] lano, [2] viazacie popruhy, [3] penová podložka, aby kovový uzáver nepoškodil sklo



**D**

Pos	Bezeichnung	Grundbausatz	Erweiterungssatz	Einzelersatz
1	Haltewinkel	4	2	3
2	untere Querhölzer 1125 mm	2	-	-
3/4/5/6	untere Abdeckbleche	3	1	2
7	untere Dichtstreifen 20 x 20) [m]	2,5	1,25	1,5
8	Schneelaststützen	6	2	4
9	Keilhölzer 1125 mm	2	-	-
10	Kollektor-Dichtstreifen 11 x 3 [m]	8,2	4,1	4,1
11	mittlere Abdeckbleche	1	1	-
12/13	seitliche Abdeckbleche	2	-	2
14	oberes Dichtungsband 20 x20 [m]	2,5	1,25	-
15	Windsicherungsbleche	2	1	1
16/17/18/19	obere Abdeckbleche	3	1	2
20	Blechhafter	15	2	15
21	Kehldichtstreifen 60 x 30 [m]	3,5	1,5	2
22	Spengler-Schrauben (4,5x60)	8	2	7
23	Spax-Schrauben (4x30)	40	28	35
24	Spax-Schrauben (5x110)	6	3	4
25	untere Querhölzer 1040 mm	-	1	-
26	Holzwürfel mit Bohrung 31x31x17	3	1	2
27	untere Querhölzer 1210 mm	-	-	1
28	Keilhölzer 1210 mm	-	-	1
29	Keilhölzer 1000 mm	-	1	-

**GB**

Pos	Item	Install Kit	Extension Kit	Single Kit
1	Angle bracket	4	2	3
2	lower wooden slat 1120 mm	2	-	-
3/4/5/6	lower flashings	3	1	2
7	lower seal strip 20 x 20 [m]	2,5	1,25	1,5
8	high load support brackets	6	2	4
9	wood wedge 1125 mm	2	-	-
10	side seal strip 11 x 3 [m]	8,2	4,1	4,1
11	center flashing	1	1	-
12/13	side flashing	2	-	2
14	upper seal strip 20x20 [m]	2,5	1,25	-
15	wind protection rail	2	1	1
16/17/18/19	top flashings	3	1	2
20	nail straps	15	2	15
21	triangular seal [m]	3,5	1,5	2
22	sealed screws (4,5x35)	8	2	7
23	wood screws (4x30)	40	28	35
24	wood screws (5x110)	6	3	4
25	lower wooden slat 1040 mm	-	1	-
26	wood block with hole 31x31x17	3	1	2
27	lower wooden slat 1210 mm	-	-	1
28	wood wedge 1210 mm	-	-	1
29	wood wedge 1000 mm	-	1	-

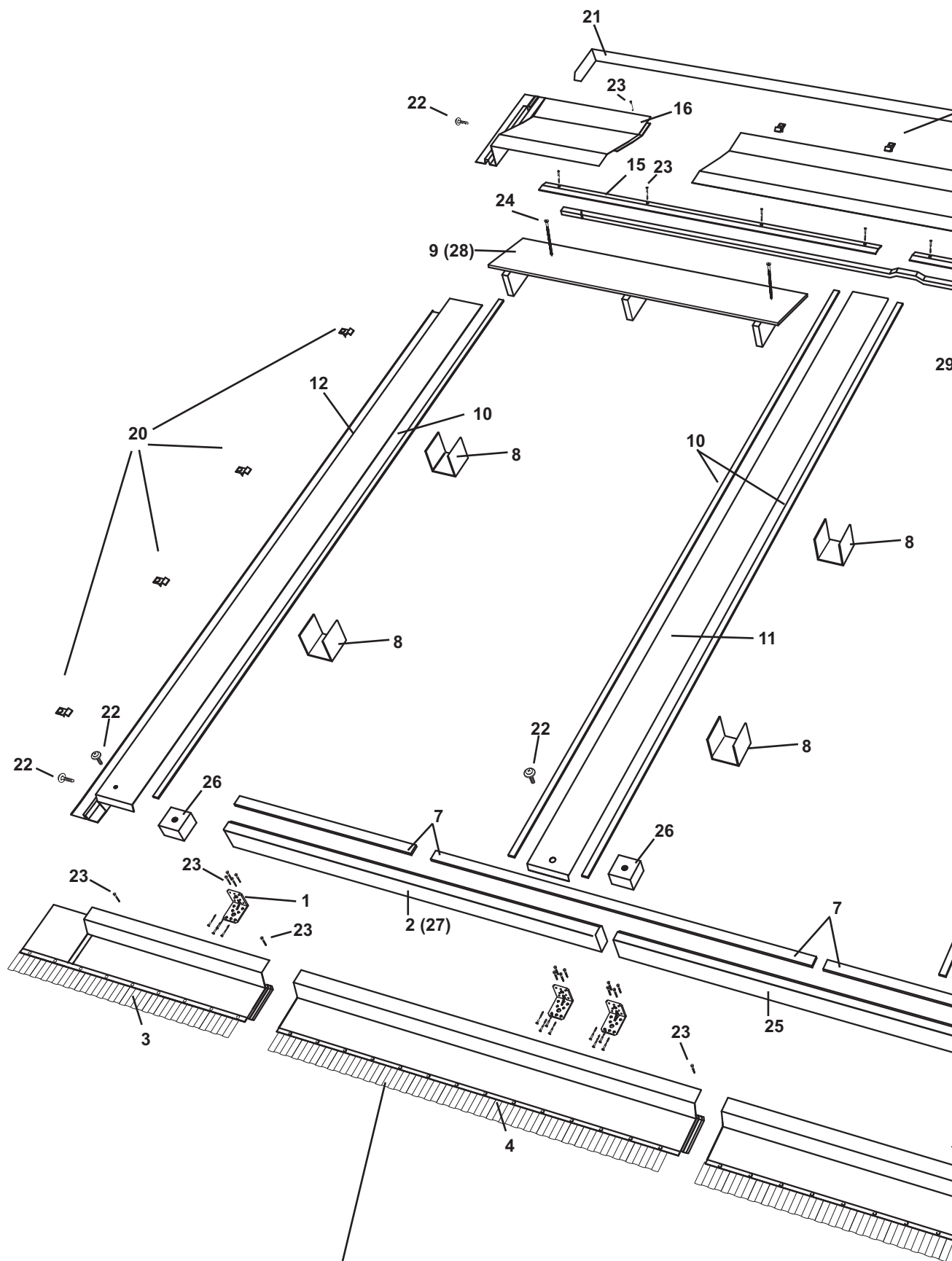


I

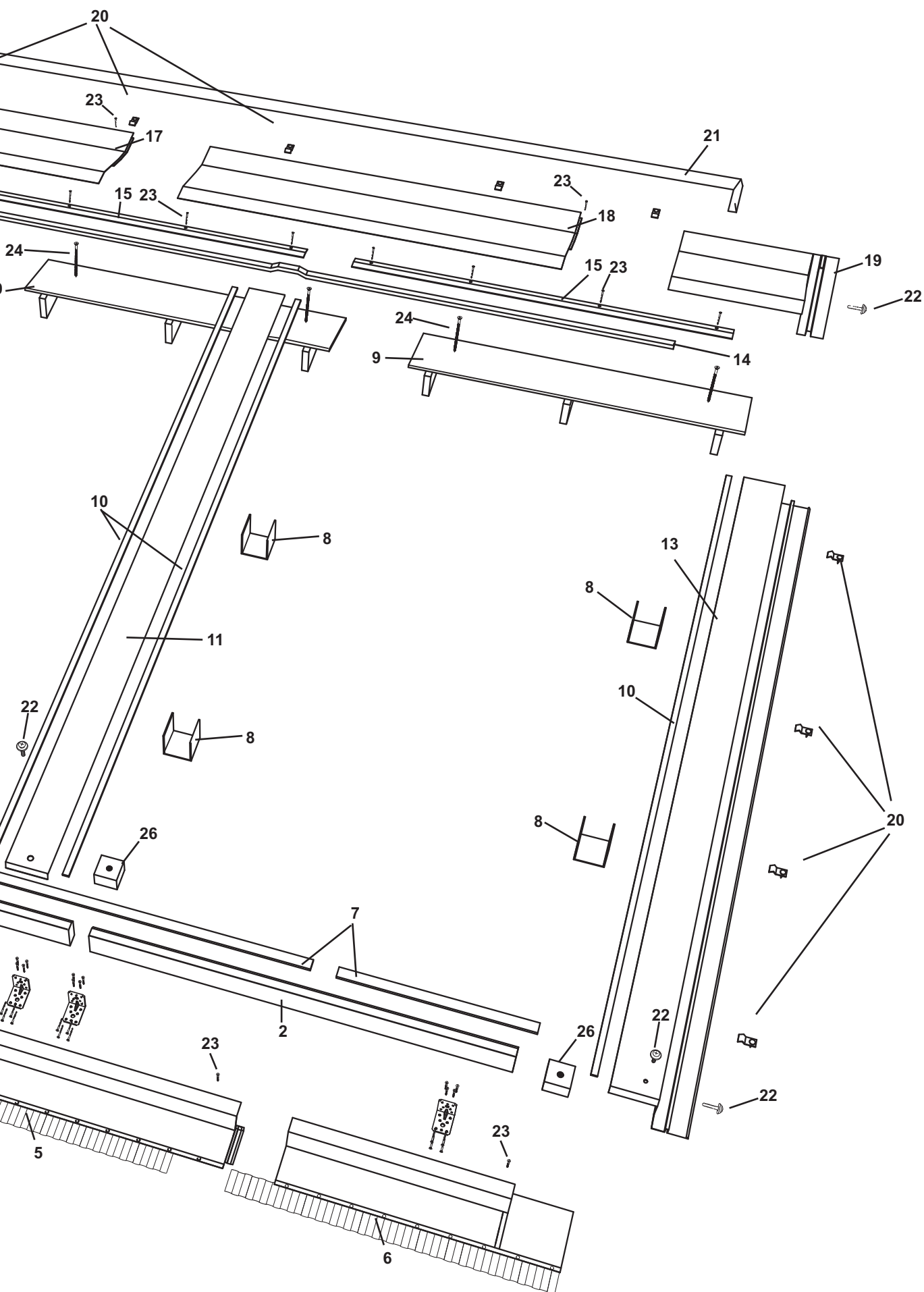
Pos	indicazione	Kit di base	Kit di ampliamento	Kit a pezzo
1	squadretta di sostegno	4	2	2
2	traversa inferiore	2	1	1
3/4/5/6	lamiera di copertura inferiore	3	1	2
7	nastro di tenuta	3	1	1
8	sostegno contro neve	6	2	4
9	cuneo di legno	2	1	1
10	nastro di tenuta per pannello	5	2	2
11	lamiera di copertura centrale	1	1	-
12/13	lamiera di copertura laterale	2	-	2
14	nastro di tenuta	8,2	1	1
15	lamiera protezione antivento	2	1	1
16/17/18/19	lamiera di copertura superiore	3	1	2
20	premilamiera	12	2	10
21	striscia di tenuta a scanalatura	3,5	1	1
22	viti di carpenteria 4,5x35	6	2	2
23	viti per legno 4x30	40	12	35
24	viti per legno 5x110	6	2	2
25	viti di carpenteria 4x80	3	1	3
26	cubo di legno con foratura	2	1	2

SK

Pos	Označenie	Zákl. sada	Rozšir. sada	Sada pre 1 kol.
1	Kotviaci uholník	4	2	3
2	Dolný drevený priečnik 1125 mm	2	-	-
3/4/5/6	Spodný krycí plech	3	1	2
7	Spodný tesniaci pás 20x20 mm (m)	2,5	1,25	1,5
8	Držiaky líšt	6	2	4
9	Drevený klin 1125 mm	2	-	-
10	Krkový tesniaci pás 11x3mm (m)	8,2	4,1	4,1
11	Stredový krycí plech	1	1	-
12/13	Bočné krycie plechy	2	-	2
14	Horný tesniaci pás 20x20 mm (m)	2,5	1,25	-
15	Plechová veterná poistka	2	1	1
16/17/18/19	Horný krycí plech	3	1	2
20	Plechová príponka	15	2	15
21	Žlabkový tesniaci pás 60x30 (m)	3,5	1,5	2
22	Klampiarske skrutky (4,5x60)	8	2	7
23	Skrutky do dreva (4 x 30)	40	28	35
24	Skrutky do dreva (5x110)	6	3	4
25	Dolný drevený priečnik 1040 mm	-	1	-
26	Drevená kocka s otvorom 31x31x17	3	1	2
27	Dolný drevený priečnik 1210 mm	-	-	1
28	Drevený klin 1210 mm	-	-	1
29	Drevený klin 1000 mm	-	1	-



**Achtung! Die Eindeckung für Schieferdächer hat diese Bleischütze nicht!**  
**Attention! The flashing for slate roofs do not have this lead sheet.**  
**Pozor ! Bridlicová strecha nemá tento ochranný olovený pás.**



**D Dachfläche ausdecken.**

2er Indach: mind. 260 x 260 cm

+ 104 cm für jeden weiteren Kollektor in der selben Reihe.

Achtung! Bei Verwendung eines Erweiterungs-Sätzen (+1 Kollektor in einer Reihe) sind diese gemäß den beschriebenen Arbeitsschritten hinzuzufügen.

**Untere Hilfslattung anbringen**

Untere Hilfslattung (**bauseits zu stellen!**) zwischen ausgedeckter Dachfläche wie gezeigt ausrichten und **mit bauseits gestellten Schrauben (4,5 x 80)** am Sparren verschrauben

**GB Remove tiles:**

2 panel flashing set = 260 x 260cm

104cm for every further panel in the same row and 220cm for every further row.

Attention! If an extension set is used, place this between the install set.

Attach the lower support batten

Screw the lower support batten to the rafter along where the collectors are going

To be placed. Use screws (4.5x80).

**Note: These battens and screws are not included.**

**I Scoprire il tetto.**

Per 2 pannelli 260x260 cm min.

+ 104 cm per ogni altro pannello

Attenzione: facendo uso del kit di ampliamento

(+1 pannello in una fila), questo è da

aggiungere seguendo le istruzioni prescritte.

**Montare i listelli inferiore ausiliari**

Allineare il listello inferiore tra la parte del

tetto scoperto come indicato e avvitare con

delle viti per legno 4,5x80 (a cura dell'utente)

**SK Odkrytie strechy**

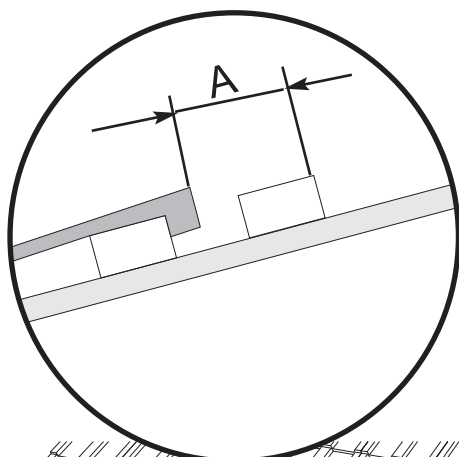
2-kolektorová inštalácia do strechy: minimálne 260 x 260 cm

+ 104 cm na každý ďalší kolektor v tom istom rade.

Pozor! Pri použití rozširovacích sád (+1 kolektor v jednom rade) je ich potrebné namontovať medzi prvky základnej sady.

**Namontovať spodné pomocné latovanie**

Spodné pomocné latovanie (dodá stavebník!) v odkrytej ploche strechy vyrovať, ako je na obrázku, zákazníkom priloženými skrutkami (4,5 x 80) pripevniť na krokvy

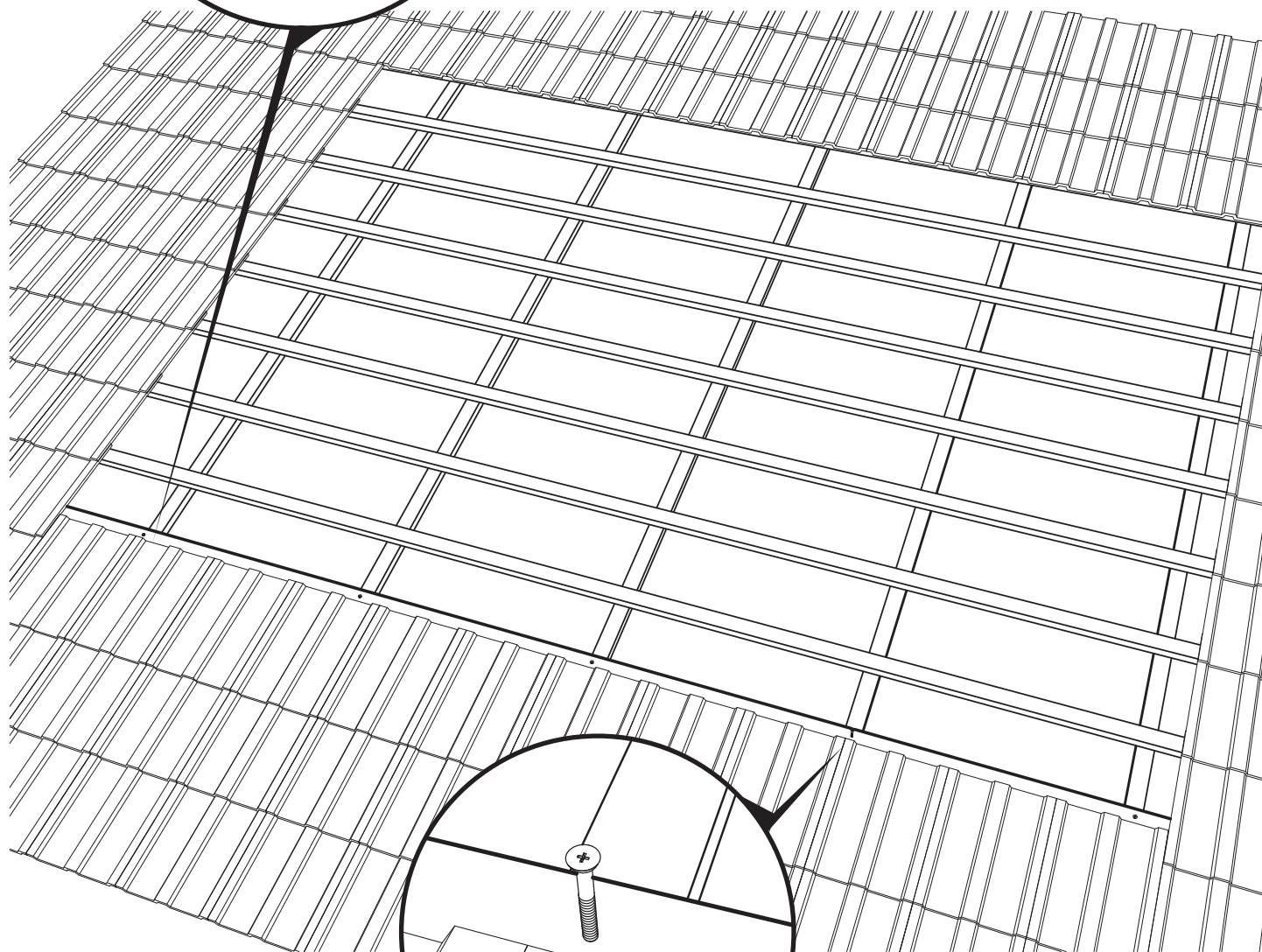


$A = 8,5 - 12 \text{ cm}$

[A] bei Schiefer möglichst kleiner Abstand

[A] with slates use smallest possible distance

[A] pri bridlicovej krytine čo možno najmenšia vzdialenosť



**D Untere Halte-Winkel (1) anbringen**

Untere Halte-Winkel (1) in gleichen Abständen aufteilen und mit je 4 Spax-Schrauben 4 x 30 (23) an der Hilfslattung wie gezeigt verschrauben. Bei mehr als 2 Kollektoren ersten und letzten Winkel montieren, Schnur spannen und restliche Winkel nach der Schnur montieren.

**Untere Querhölzer (2/25/27) anbringen**

Unteres Querholz (2) mit **angefaster Kante nach Oben** einlegen, ausmitten und mit 4 Spax-Schrauben 4 x 30 (23) an den Halte-Winkeln (1) befestigen.

**GB Mount Angle Brackets (1):**

Mount angle brackets (1) in equal distance with each 4 screws 4x30 (23) to the support batten.

With more than 2 collectors, mount first and last angle bracket. Now use a string to level the res brackets by stretching it from Now place the lower wooden slat (2/25/27) **with the cut edge showing upward** and screw to angle brackets with each 4 screws 4x30 (23) in each bracket.

**I Montare le squadrette(1) inferiori**

Suddividere le squadrette(1) in distanze uguali e fissarli con 4 vite per legno 4x30(23) sul listello ausiliario come indicato. Nel caso di montaggio di più di 2 pannelli, montare la prima e l'ultima squadretta, tirare una corda a tensione e fissare lungo la corda le rimanenti squadrette.

**Montare la traversa inferiore(2)**

Appoggiare la traversa inferiore (2) con la parte smussata sul lato superiore, centrarla e fissarla tramite 4 viti per legno 4x30 (23) alle squadrette

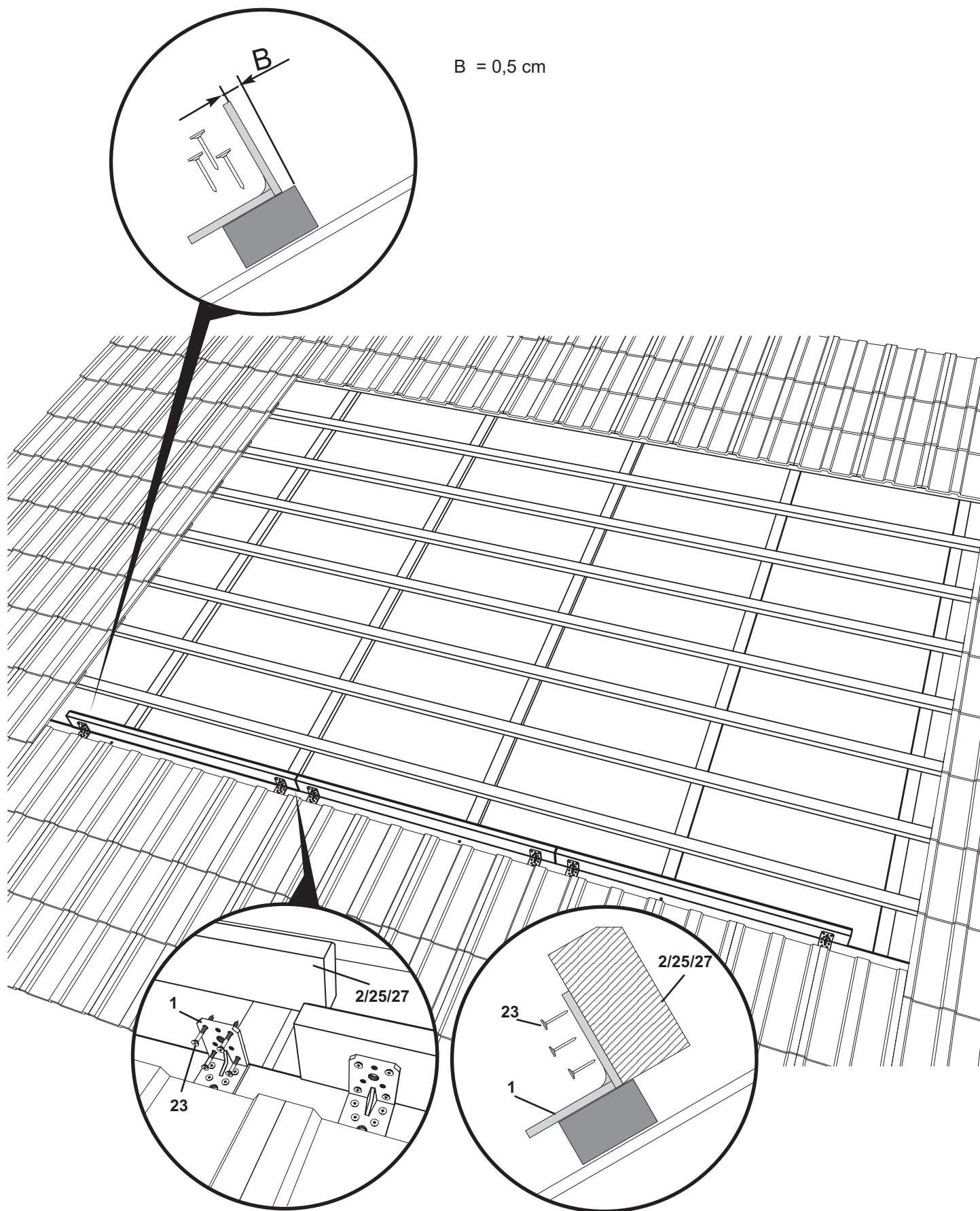
**SK Montáž spodných kotviacich uholníkov**

Spodné kotviace uholníky rozdeliť v rovnakých odstupoch a 4 skrutkami 4 x 30 (23) podľa nákresu na obrázku upevniť na pomocné latovanie. Pri viac ako dvoch kolektoroch najskôr priskrutkovať prvý a posledný uholník, natiahnúť šnúru a podľa šnúry namontovať ostatné uholníky.

**Upevnenie dolných drevených priečnikov (2/25/27).**

Dolný priečnik (2) skoseným okrajom uložiť smerom nahor, vycentrovať a 4 skrutkami 4 x 30 (23) upevniť na uholník.

B = 0,5 cm



**D Untere Abdeckbleche (3/4/5/6) anbringen**

Von links aus beginnend unteres Eck-Abdeckblech (3) am Querholz (2/27) anlegen und mit einer Spax-Schraube 4 x 30 (23) verschrauben.

**Weitere Abdeckbleche (4/5/6) anbringen**

Von links nach rechts Bleche ineinander schieben und jeweils an den Stößen mit einer SpaxSchraube 4 x 30 (23) an den Querhölzern (2/25/27) verschrauben.

Anschliessend **untere Dichtstreifen (7)** über die gesamte Länge **aufkleben**.

**GB Mounting lower flashing (3/4/5/6):**

Starting from left side, screw lower left flashing (3) at left end to lower slat (2/27) with screws 4x30 (23). Continuing from left to right, push flashing together and insert screw (23) to lower wooden slat (2/25/27) where they overlap and on right end.

When finished stick seal strip (7) across the total length

**I Montaggio della lamiera di copertura inferiore (3/4/5/6)**

Appoggiare la lamiera di copertura (3) alla traversa iniziando da sinistra e fissarla con una vite per legno 4x30 (23)

**Montaggio delle lamiere di copertura inferiore (4/5/6)**

Inserire le lamiere (4/5/6) l'una nell'altra da destra a sinistra e fissarle ai giunti con una vite 4x30 (23) alla traversa(2) Incollare il nastro di tenuta inferiore Incollare il nastro di tenuta inferiore (7) sulle lamiere di copertura su tutta la lunghezza.

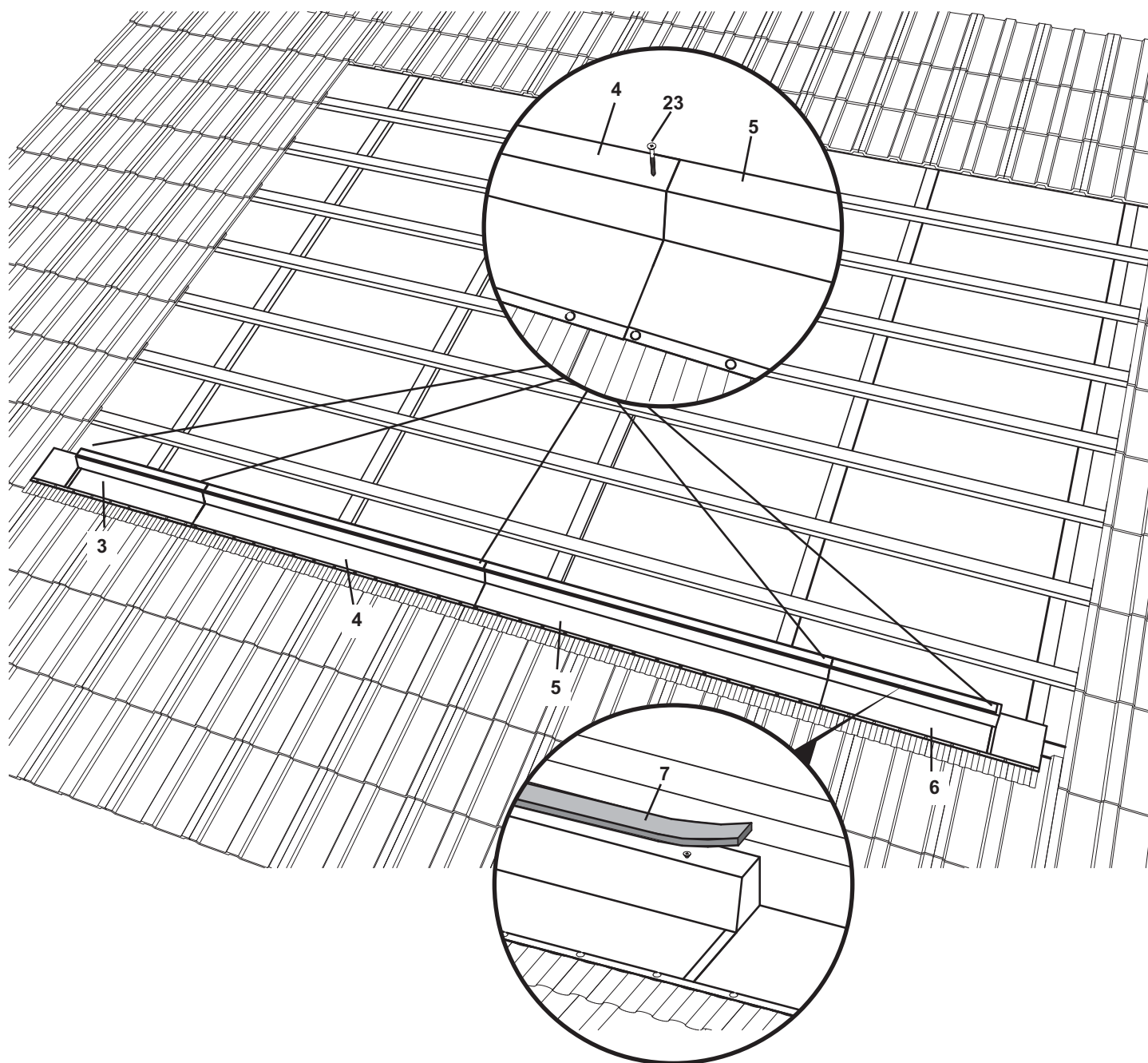
**SK Montáž spodných krycích plechov (3/4/5/6)**

Začať zľava, spodný rohový krycí plech (3) uložiť na priečnik (2/2 7) a jednou skrutkou 4x30 (23) priskrutkovať.

**Montáž ďalších krycích plechov (4/5/6)**

Zľava doprava plechy do seba zasunúť a na každom spoji skrutkou 4 x 30 (23) priskrutkovať na priečnik (2/25/27). Následne nalepiť spodný tesniaci pás (7) po celej dĺžke.





**D Obere Hilfslattung anbringen**

Obere Hilfslattung muss so angebracht werden, dass der Abstand zwischen unterem Querholz und Ende des oberen Keilholz 1950 mm beträgt und das Keilholz **(9)** auf mind. 2 Dachlatten aufliegt.

**GB Mount upper support batten:**

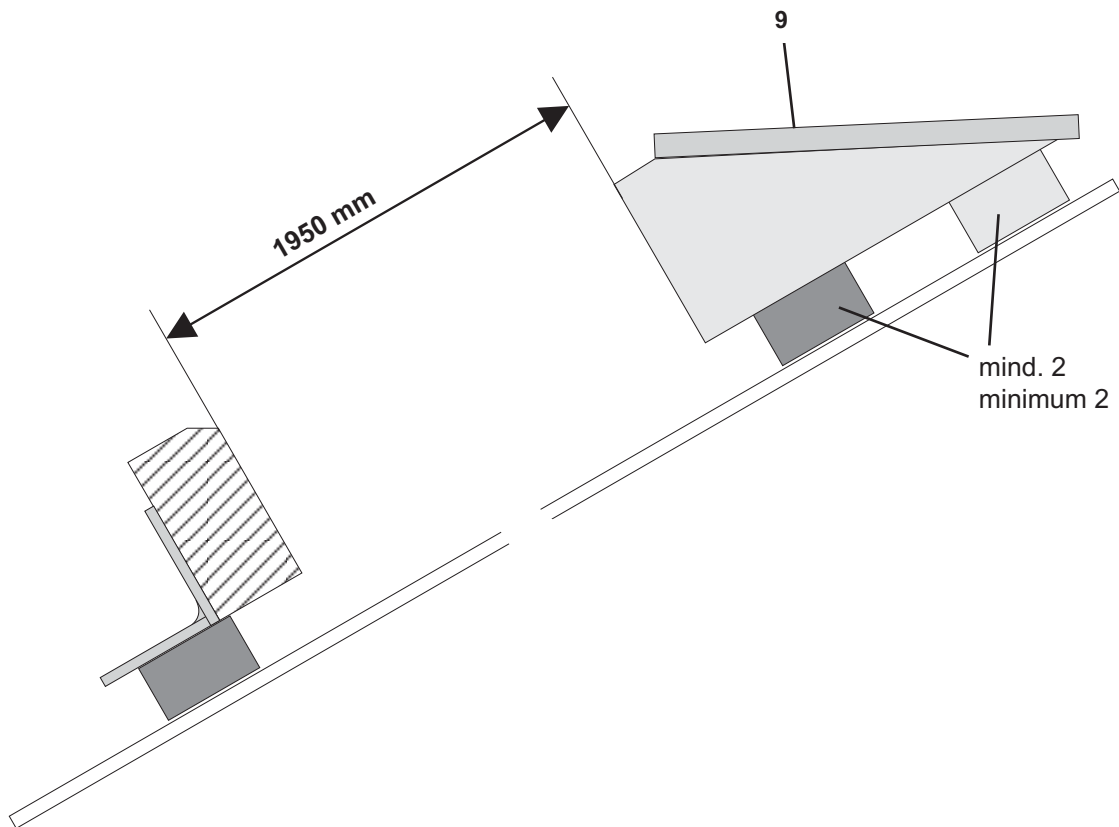
The upper support batten (not in set incl.) has to be mounted so that the distance between the lower wooden slat and the top angled timber wedge is 1950 mm. The top angled timber wedge must sit on at least two battens. Mount a second support batten if necessary.

**I Montaggio della traversa superiore**

La traversa superiore deve essere montata in modo tale, che tra la traversa inferiore (2) e quella superiore (9) ci sia una distanza di 1950 mm. Si deve tener cura, che la traversa superiore sia appoggiata almeno su due listelli.

**SK Montáž horného pomocného latovania**

Horné pomocné latovanie sa musí uložiť tak, aby vzdialenosť medzi spodným priečnikom a koncom horného dreveného klinu bola 1950 mm a klin (9) bol uložený minimálne na 2 strešných latách.



**D Kollektoren einlegen und ausrichten**

Abstand A = 10 cm.

**Schneelaststützen (8) zwischen die Kollektoren einstellen!**

ggf. Diagonalmass prüfen.

Es ist sicherzustellen das der Zwischenabstand der Kollektoren 38mm beträgt.

**GB Place and align the collectors:**

Distance A = 10cm

Place 2 high load support brackets (8) under each collector side.

Make cross measurements. A = B

Ensure a gap of 38mm is maintained between the panels.

**I Appoggiare e allineare i pannelli**

Appoggiare e allineare i pannelli

Distanza laterale = 10 cm. Eventualmente verificare la quota diagonale.

Centrare i sostegni contro neve (8) in mezzo dei pannelli.

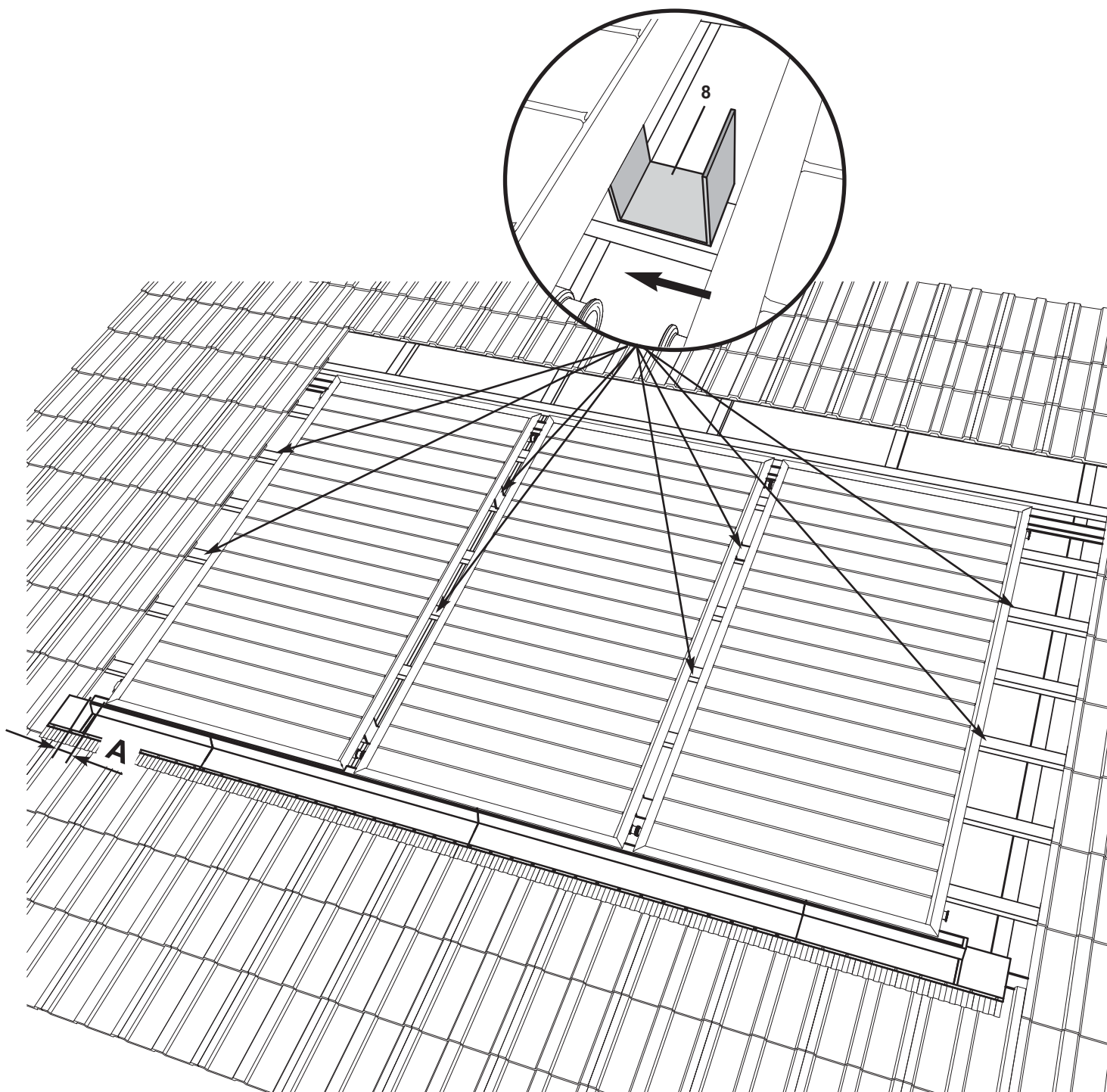
**SK Uloženie a vyrovnanie kolektorov**

Vzdialenosť A = 10 cm

Umiestnite po 2 držiaky líšt (8) po stranách kolektorov!

Skontrolujte uhlopriečky.

Je potrebné zabezpečiť aby rozostup medzi kolektormi bol 38 mm.



**D Keilhölzer (9) montieren**

Keilhölzer (9/28/29) unter die Kollektoren schieben, ausrichten und mit Spax-Schrauben 5 x 110 (24) je 2 mal mit den Dachlatten verschrauben. Kollektorverbindungen wie in Kollektor-Montageanleitungen beschrieben herstellen. Anlage abdrücken. Um ein Hochheben der Bleischürze durch starke Windstöße zu vermeiden kann diese mit PU-Kleber oder PU-Schaum ca. alle 200mm an die Ziegel geklebt werden.

**GB Mounting top angled timber wedge:**

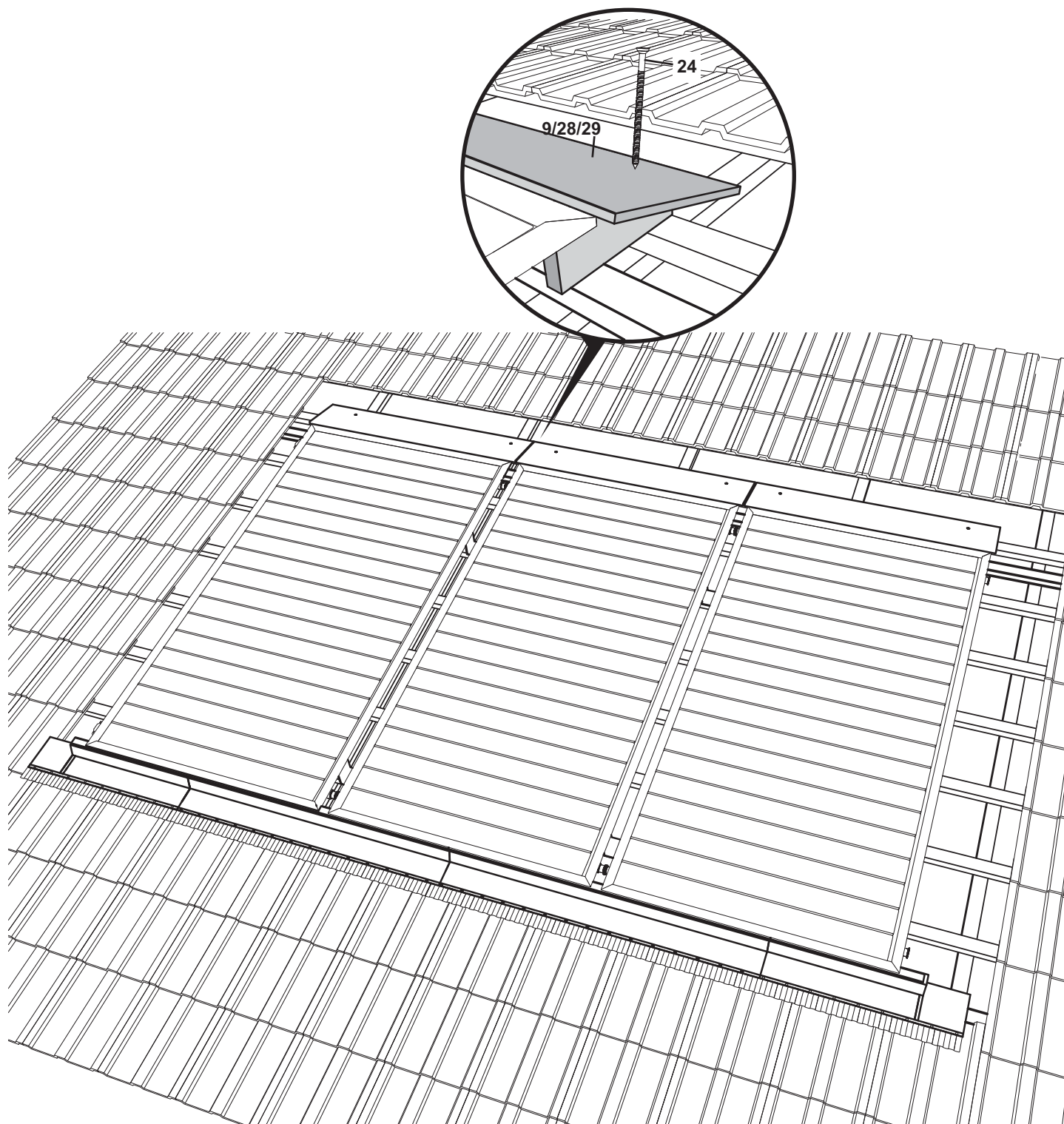
Place top timber wedge (9/28/29) under each collector, align them and screw on each with 2 screws 5 x 110 (24). Connect collector connections as shown in the collector installation Manual. Pressure test the system before you proceed to fit the remaining flashings. To prevent strong wind from blow up the lead sheet you can stick it to the tiles using polyurithan glue or foam every 200mm.

**I Montaggio dei cunei**

Inserire i cunei di legno (9) sotto i pannelli, allinearli e fissarli con delle viti per legno (5x110) (24) con i listelli dell'intelaiatura del tetto. Collegare la tubazione secondo le istruzioni di montaggio del pannello. Eseguire la prova di tenuta.

**SK Montáž drevených klinov(9/28/29)**

Kliny (9/28/29) zasunúť pod kolektory, vyrovať a skrutkami 5 x 110 (24) vždy 2 krát na strešné laty priskrutkovať. Spojte kolektory tak, ako je popísané v montážnom návode. Zariadenie otlakovať. Aby sa predišlo zdvihnutiu ochranného oloveného pásu silnými nárazmi vetra, môže sa tento pás PU lepidlom alebo PU penou cca každých 200 mm prilepiť na strešnú krytinu.



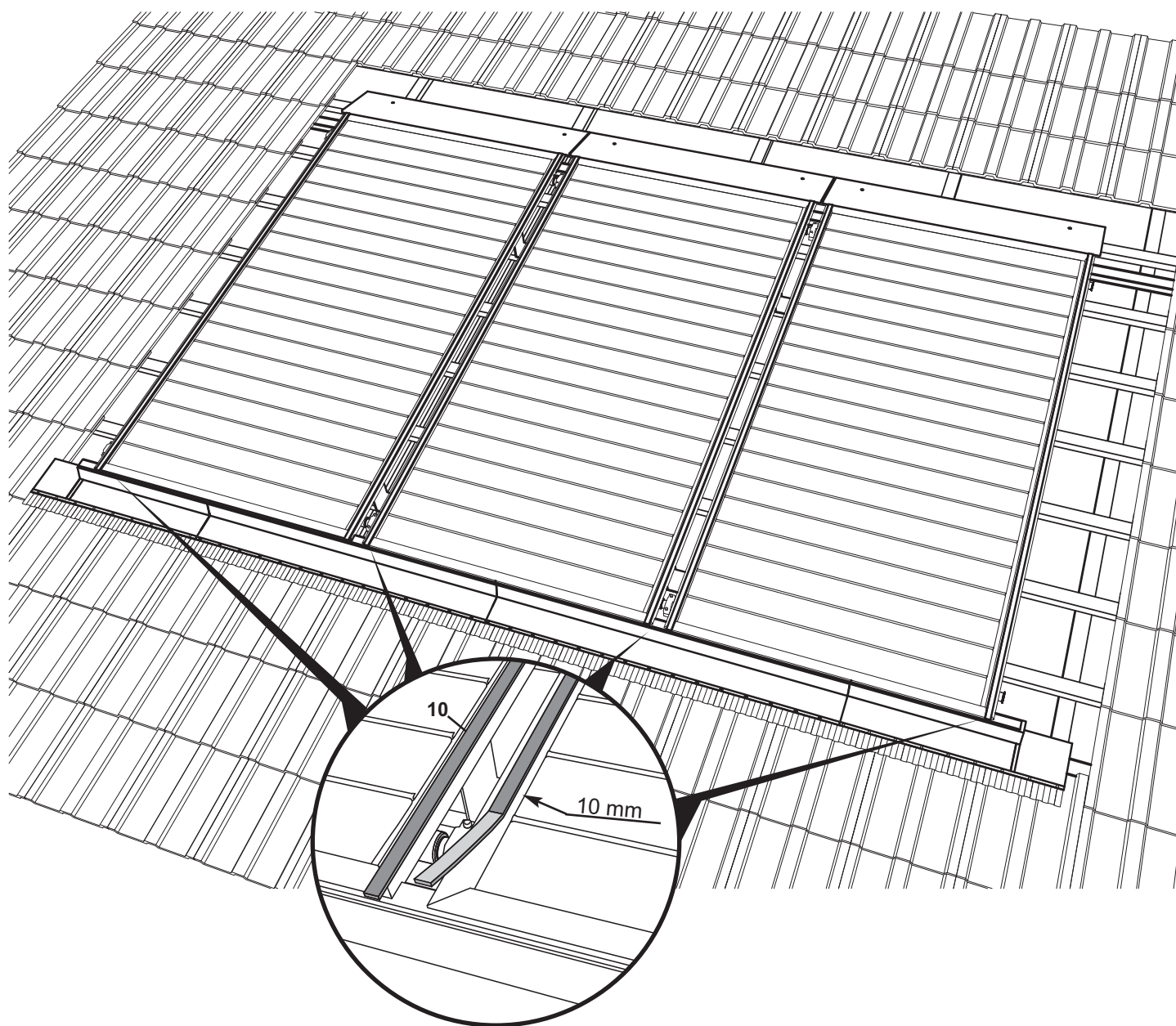
**D** **Kollektor-Dichtstreifen (10) aufkleben**  
Kollektor-Dichtstreifen (10) auf die Kollektoren aufkleben.  
Abstand zur Glasscheibe ca. 10 mm

**GB** **Stick side seal strip to collector:**  
Stick side seal strip to the collector sides as shown.  
You should hereby keep 10mm distance to the glass.

**I** **Incollare il nastro di tenuta**  
Incollare il nastro di tenuta (10) sui pannelli.  
Distanza dal vetro ca. 1 cm.

**SK** **Nalepenie kolektorových tesniacich pásov (10)**  
Nalepiť na kolektor tesniace pásy (10), dodržať vzdialenosť od sklenenej tabule cca 10 mm





**D Mittlere Abdeckbleche (11) anbringen.**

Mittleres Abdeckblech (11) an der Kollektorkante anlegen und mit leichtem Druck einrasten.  
Am unteren Ende zwischen den Kollektoren muss das Holzstück (26) eingelegt werden, das den Zwischenabstand vorgibt. Der Zwischenabstand der Kollektoren muss gleichmäßig nach oben verlaufen.  
Unten mit Spenglerschraube (22) fixieren. Abdeckbleche dabei **NICHT VERFORMEN!**

**GB Mount center flashings:**

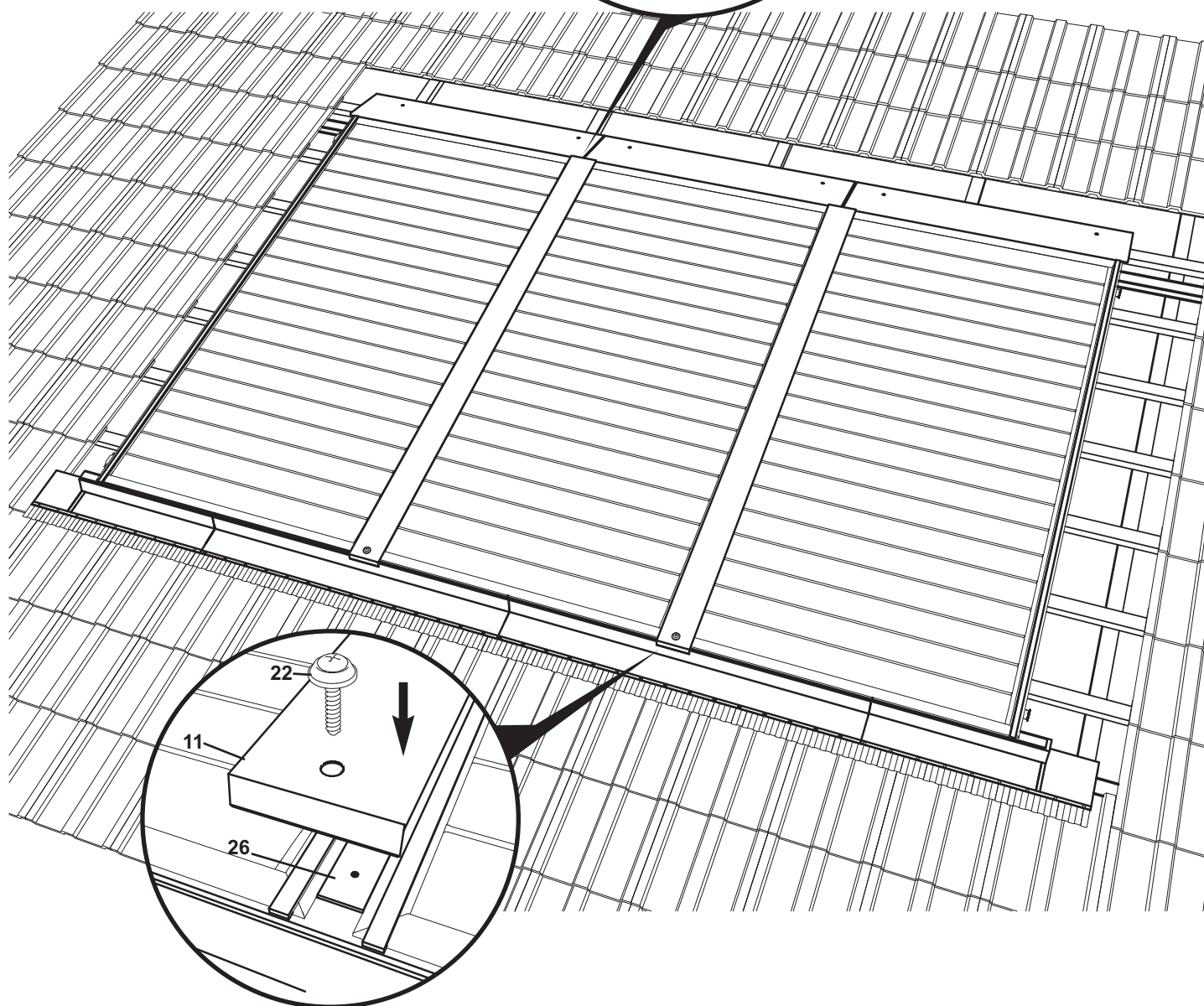
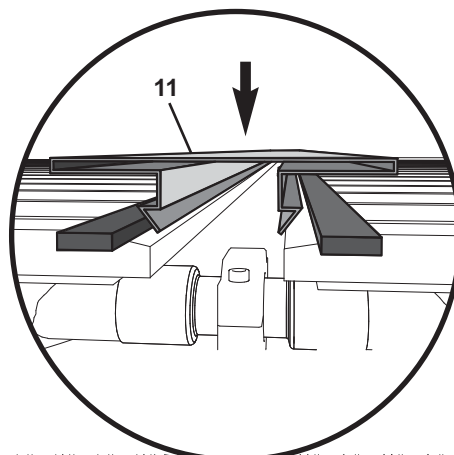
Place center flashing (11) on the lower collector edge and snap in starting from the bottom to top.  
Attention! The wooded block (26) must be placed on the bottom between the collectors.  
These blocks give the distance of the gap. The gap between the panels must be parallel from bottom to top.  
Fix flashing with sealed screw (22) on the bottom hole of the center flashing.  
**Be careful! Do not bend the flashing!**

**I Lamiera di copertura centrale**

Appoggiare le lamiere di copertura centrale (11) e con una leggera pressione incastrare.  
Alla fine sotto dei pannelli mettere il cubo di legno con foratura (26). Fissare la lamiera con una vite di carpentiera (25).  
**Non deformare la lamiera.**

**SK Uloženie stredového krycieho plechu (11)**

Stredové krycie plechy (11) uložiť na hranu kolektora a ľahkým zatlačením zasunúť.  
Na spodnom konci sa medzi kolektory musí vložiť drevená kocka (26), ktorá vymedzí výškové uloženie. Táto výška musí byť rovnomerná po celej dĺžke kolektorov.  
Spodnú časť fixovať klampiarskymi skrutkami (22).  
**Pritom nezdeformovať krycí plech!**



**D Seitliche Abdeckbleche (12/13) anbringen.**

Seitliche Abdeckbleche (12/13) von Aussen überdie Kollektorkante schieben.  
Mit Spenglerschrauben (22) wie gezeigt je 2 mal fixieren.  
Abdeckbleche dabei **NICHT VERFORMEN!**

**GB Mount side flashings (12/13):**

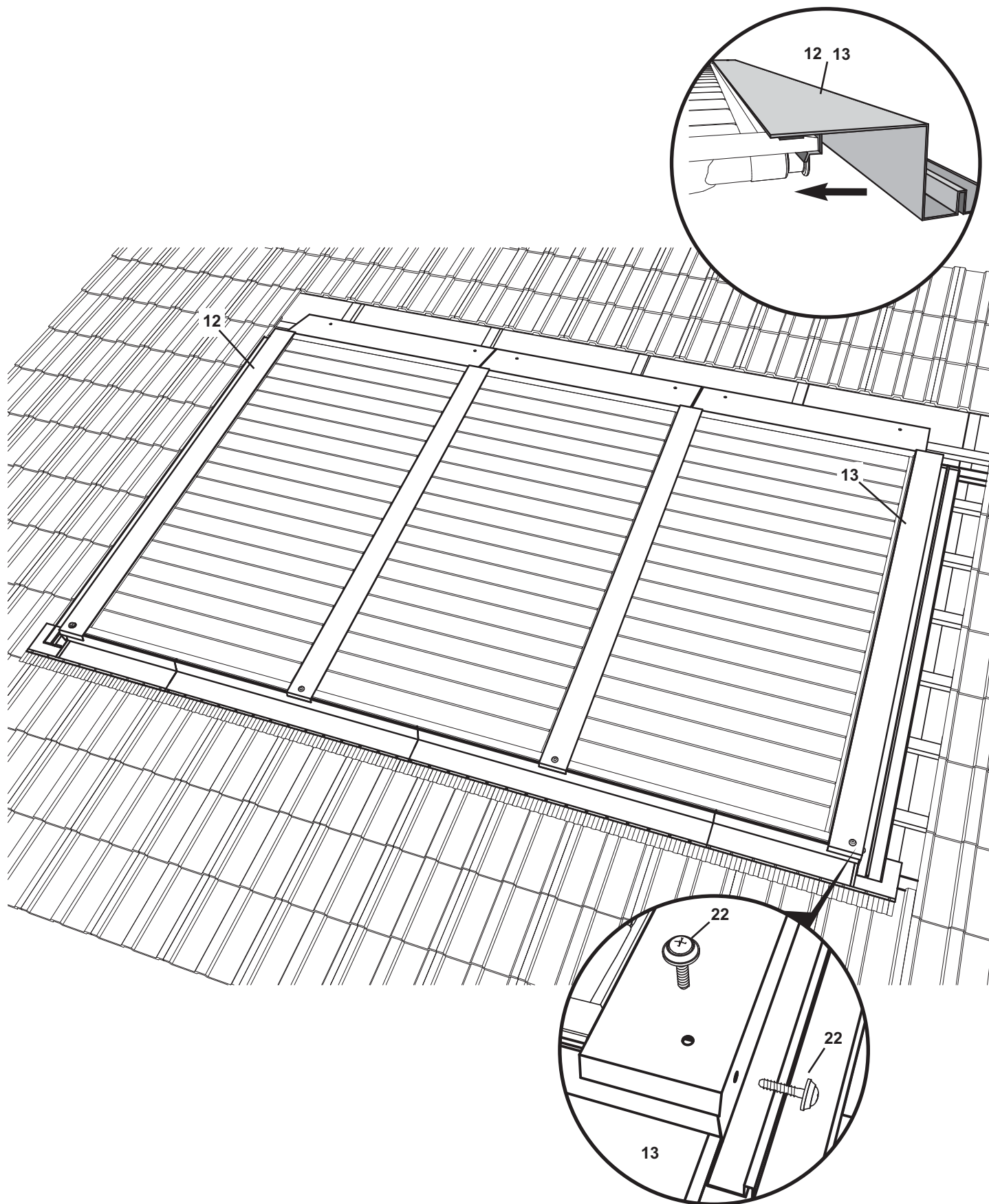
Push the side flashing (12/13) from the side over the collector edge.  
Use sealing screws (22) to fix the flashings as shown.  
**Be careful! Do not bend the flashings.**

**I Lamiera di copertura laterale**

Spingere con una leggera pressione sopra il bordo del pannello. Fissare con delle viti di carpentiera (22/25), come indicato. Non deformare la lamiera.

**SK Uloženie bočných krycích plechov (12/13)**

Bočné krycie plechy (12/13) nasunúť zboku na zasklievaciu lištu kolektora.  
Klampiarskymi skrutkami (22) zafixovať tak, ako je to na obrázku.  
Nezdeformovať pritom krycie plechy !

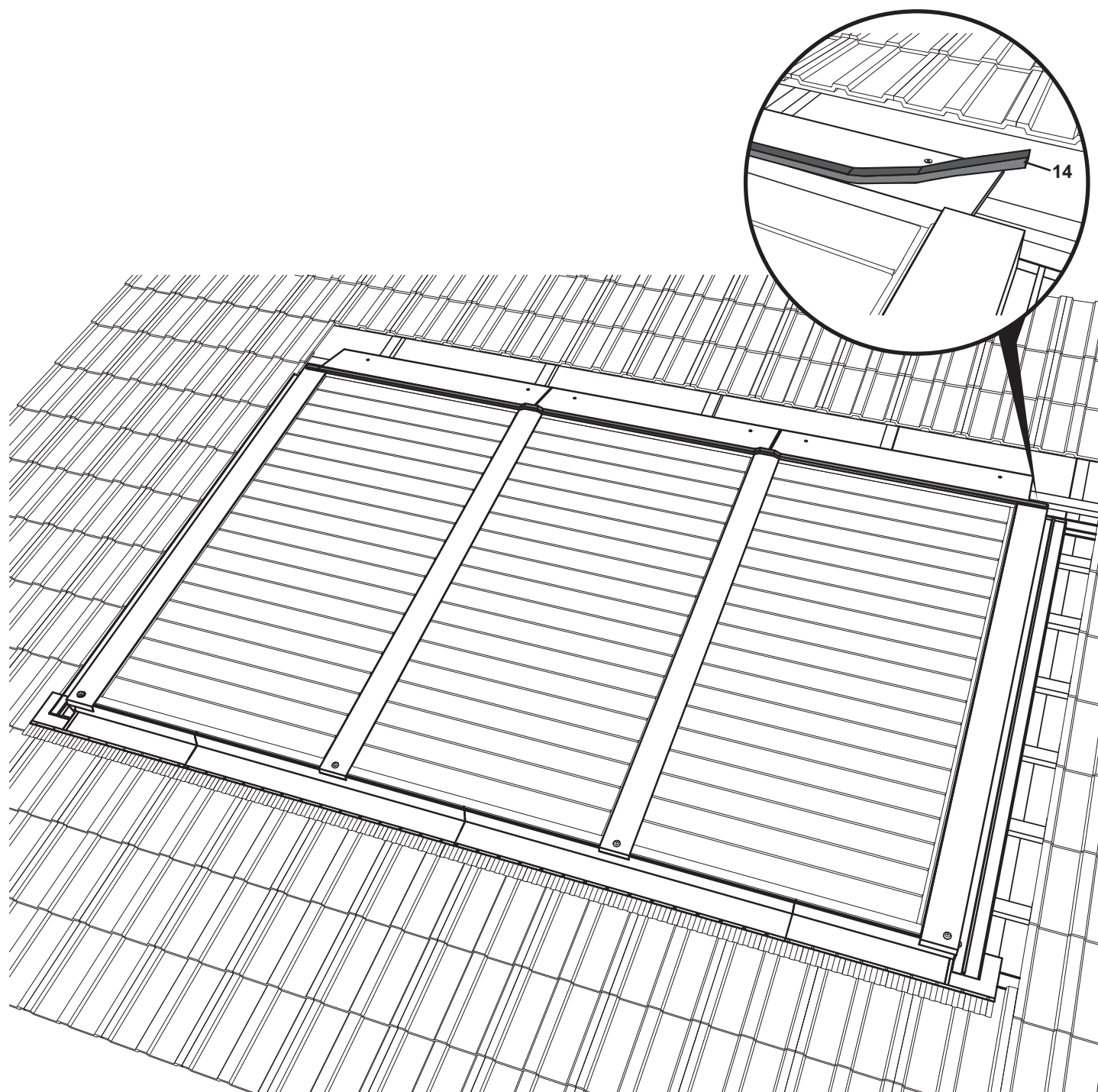


**D** **oberes Dichtungsband (14) aufkleben**  
Oberes Dichtungsband (14) über die gesamt Länge aufkleben.

**GB** **Place top seal strip (14)**  
Stick top seal strip (14) across the total length

**I** **Incollare il nastro di tenuta superiore (14)**  
Incollare il nastro di tenuta superiore (14) su tutta la lunghezza.

**SK** **Nalepenie horného tesniaceho pásu (14)**  
Nalepiť horný tesniaci pás (14) po celej dĺžke.



**D Windsicherungsbleche (15) oben anbringen.**

Obere Windsicherungsbleche (15) auflegen und mit Spaxschrauben 4 x 30 (23) je 4 mal verschrauben. Darauf achten, dass der Knick über der Kante des Keilholzes (9) liegt.

**GB Wind protection rail (15):**

Place wind protection rail (15) and fix with wood screws 4x30 (23) each 4 times. Note that the buckle must be placed direct over the edge of the wooden wedge (9).

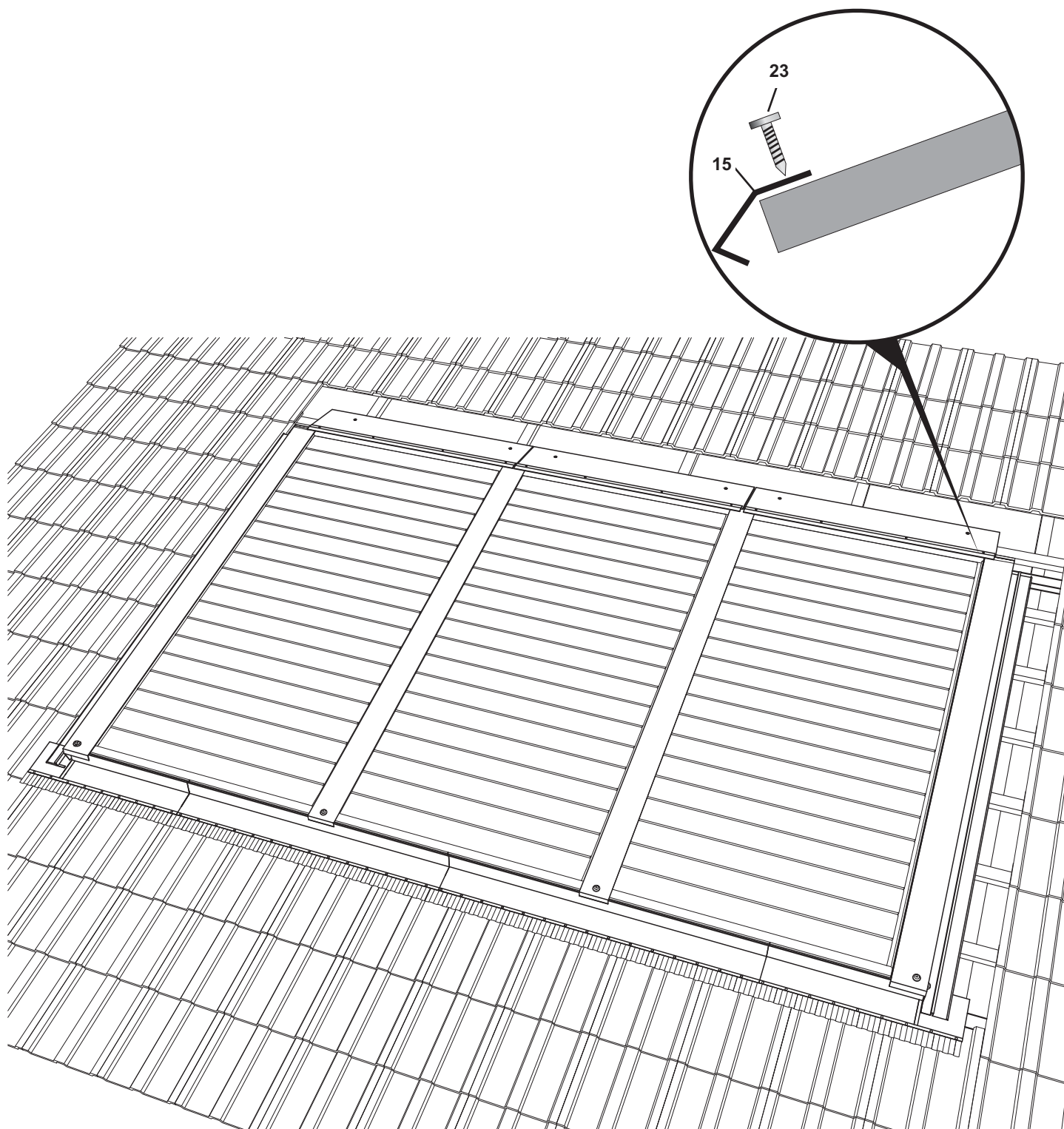
**I Fissare le protezioni antivento (15)**

Appoggiare protezione antivento (15) e fissarle con le viti per legno 4x30 (23). Attenzione, la piega deve essere sopra il bordo del cuneo (9).

**SK Montáž plechových veterných poistiek (15).**

Horné plechové veterné poistky (15) uložiť a skrutkami 4 x 30 (23) každú 4-krát priskrutkovať. Pritom dbať na to, aby ohyb ležal na hrane dreveného klina (9)





**D Obere Abdeckbleche (16/17/18/19) anbringen.**

Von Links beginnend oberes Eckabdeckblech (16) unter das Windsicherungsblech (15) schieben und jeweils am Stoß mit Spax-Schraube 5 x 30 (23) fixieren. An den Seiten mit Spenglerschrauben (22) fixieren. Weitere Abdeckbleche (17/18/19) entsprechend montieren.

**GB Top flashing (16/17/18/19):**

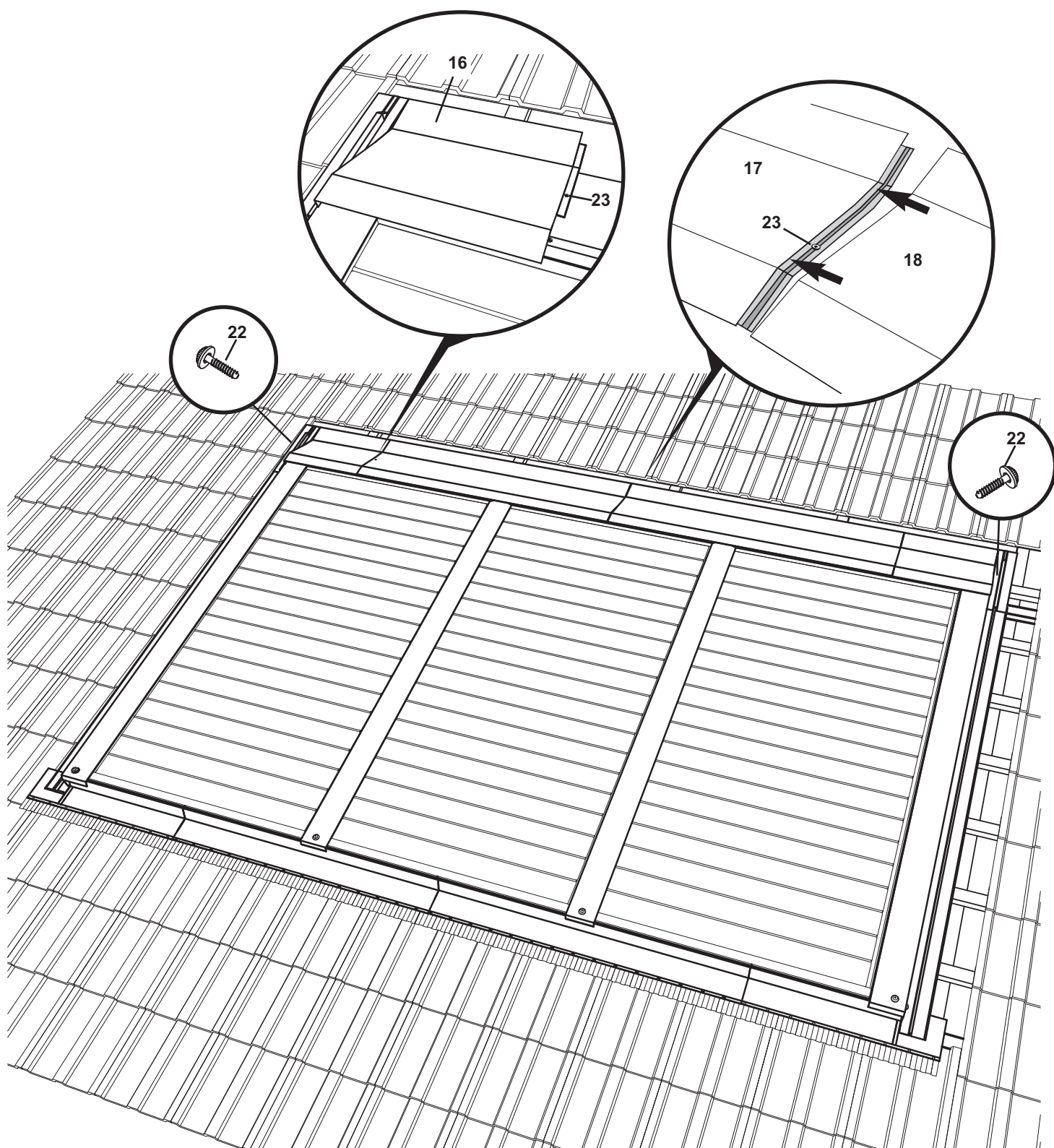
Starting from the left side. Push top corner flashing (16) under the wind protection rail (15). Fix with wood screw 5x30 (23) on the right joint and with sealing screw (22) on the left side as shown. Continue with parts (17/18/19).

**I Montare le lamiere di copertura superiore (16/17/18/19)**

Iniziando da sinistra, montare la lamiera di copertura dall'angolo sinistro superiore (16) e agganciare dal sotto la protezione antivento(15).Fissare ogni copertura con una vite di legno 5x30 (23), come indicato. Ai lati fissare con delle viti di carpentiera (22).

**SK Uloženie horného krycieho plechu (16/17/18/19)**

Začať zľava, horný rohový krycí plech (16) zasunúť pod plechovú veternú poistku (15) a vždy na spoji fixovať skrutkami 5 x 30 (23). Na bokoch fixovať klampiarskymi skrutkami. Ďalšie krycie plechy (17/18/19) montovať podľa návodu.



**D Blechhafter (20) anbringen**

**Obere (16/17/18/19)** je 2 mal **und seitliche Abdeckbleche (12/13)** je 4 mal wie gezeigt mit Blechhafter (20) fixieren.

**Kehldichtstreifen (21) anbringen.**

Kehldichtstreifen (21) über die gesamte Länge aufkleben. Dabei ist zu beachten, dass der Streifen nach dem Eindecken ca. 5 cm unterhalb der Ziegelunterkante verläuft.

**Hinweis:** Der Dichtstreifen muss an beiden Seiten mind. 10 cm an den seitlichen Abdeckblechen (16/19) aufgeklebt werden.

**GB Nail Straps (20):**

Fix top flashings (16/17/18/19) with 2 and side flashing (12/13) with 4 nail strips (20) each.

**Stick wedge formed seal (21)**

Stick wedge formed seal (21) across the total length. It must be placed so that after replacing the tiles that it will be approx. 5cm under the bottom tile edge.

**Note!** Seal (21) must be placed at least 10cm down the side flashings (16/19)

**I Fissare le lamiere superiori e laterali**

Fissare le lamiere superiori (16/17/18/19)

cadauna con 2 prelamiera (20)

e i laterali (12/13) cadauna con 4 prelamiera (20).

**Incollare la striscia di tenuta a scanalatura**

Incollare la striscia di tenuta (21) su tutta la lunghezza. Si deve prestare attenzione, che dopo la copertura con la tegola, la striscia si trovi almeno 5cm sotto la tegola. Avviso: La striscia di tenuta deve essere incollata in modo tale, che lateralmente scorri almeno 10 cm sulle lamiere laterali.

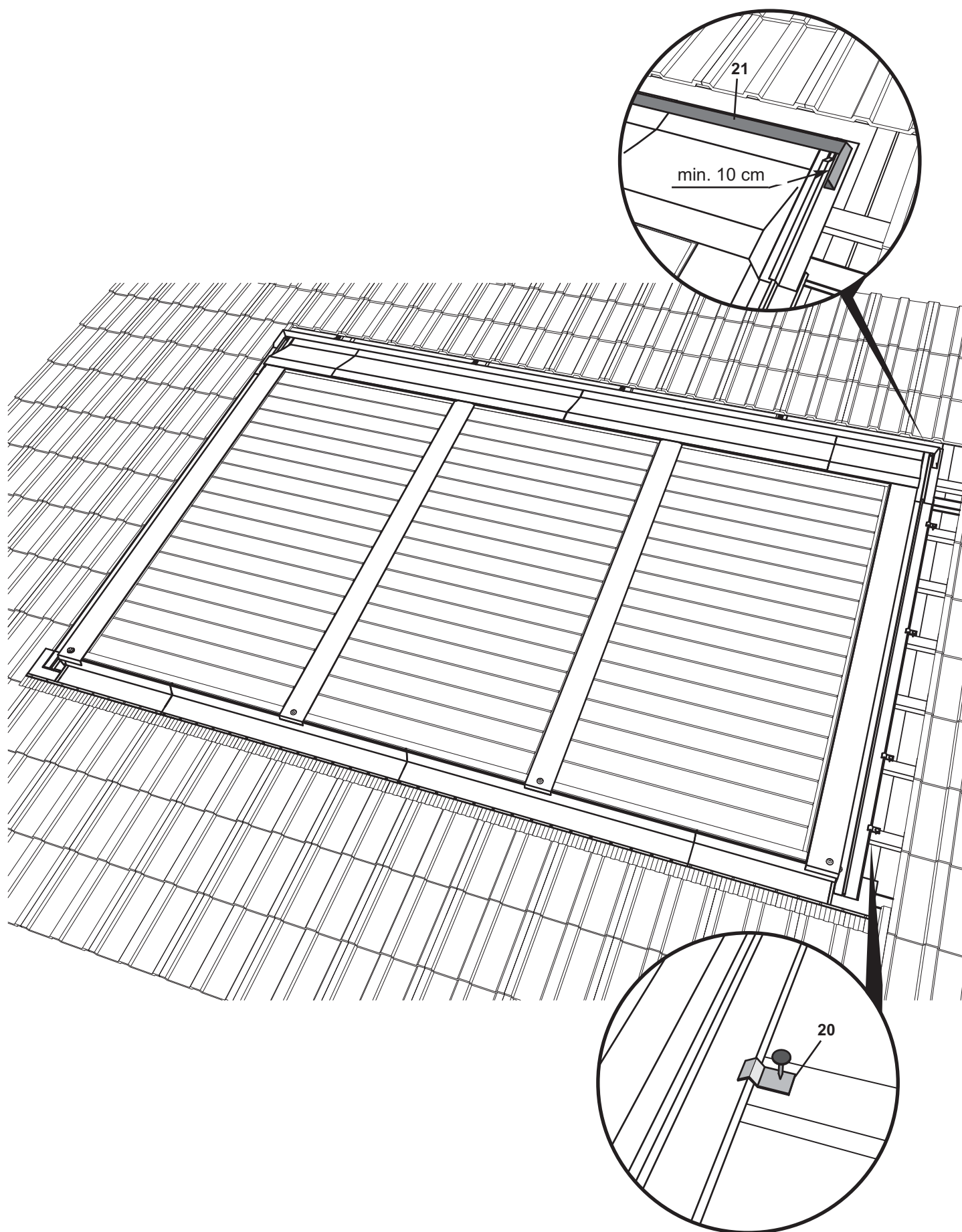
**SK Upevnenie plechových príponiek (20)**

Horné krycie plechy (16/17/18/19) fixovať vždy 2 krát a bočné krycie plechy (12/13) každý 4 krát ako je na obrázku plechovými príponkami (20).

Nalepiť žliabkový tesniaci pás (21)

Žliabkový tesniaci pás (21) nalepiť po celej dĺžke. Pritom dbať, aby pásy po zakrytí boli cca 5 cm pod spodnou hranou strešnej krytiny.

Upozornenie: Tesniaci pás musí byť nalepený na oboch stranách minimálne 10 cm na bočnom krycom plechu (16/19)



**D Dach eindecken**

Ziegel ggf. nachbearbeiten.  
Achtung! Mindest Ziegelüberdeckung siehe Bild  
Wenn möglich sollte bis 10 mm (max. Position) zur Seitenkante eingedeckt werden

**GB Place tiles:**

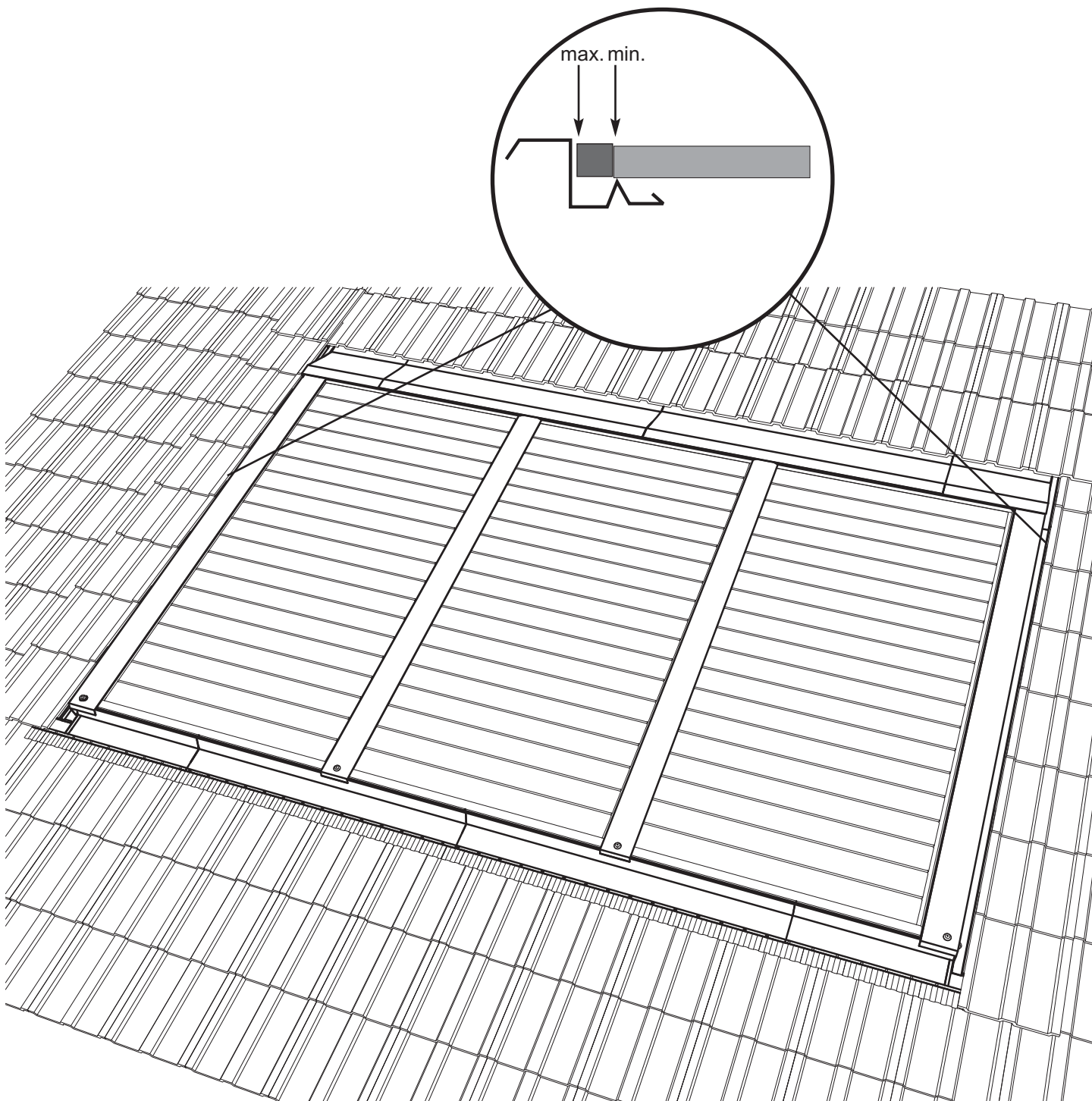
If necessary, cut tiles to make them fit. Attention! Min. tile cover see picture.  
Cover the flashing with tiles (slates) up to the edge (max. position) if possible.

**I Incollare la striscia di tenuta a scanalatura**

Incollare la striscia di tenuta (21) su tutta la lunghezza. Si deve prestare attenzione, che dopo la copertura con la tegola, la striscia si trovi almeno 5cm sotto la tegola.  
Avviso: La striscia di tenuta deve essere incollata in modo tale , che lateralmente scorri almeno 10 cm sulle lamiere laterali.

**SK Zakrytie strechy**

Strešnú krytinu podľa potreby prispôbiť.  
Pozor ! Minimálne prekrytie škridiel- pozri obrázok  
Ak je možné malo by byť zakryté do 10 mm (max. poloha) bočnej hrany.





Technische Änderungen vorbehalten • We reserve the right to change technical details  
riserviamo il diritto di cambiare i particolari tecnici.  
Technické zmeny vyhradené